



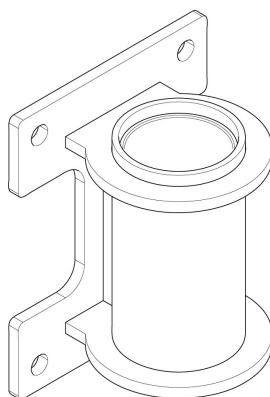
3M™ DBI-SALA® Wall Mount Davit Base

Tech Data Sheet

Form Number: 1300-3663, Revision: 2

Part Numbers	8000101, 8000102
User Instructions	5903663

The user must read all instructions before using this product. See the user instructions for more information.



Product Overview

This product is intended to be used as a part of a complete davit system. Davit bases serve as the portion of the davit system that helps secure it to the ground.

When used with a compatible davit as part of a davit system, the davit base aligns with the following standards and regulations.

- OSHA 29 CFR 1910.140, 1926.502
- EN 795:2012 (Type A)
- CEN/TS 16415:2013 (Type A)
- EN 1496:2006 (Clause 4.6)
- AS/NZS 5532:2013

This davit base is compatible only with the following 3M davit models.

Compatible Davit Models	Davit User Instruction
8000107	5908417
8000108	5908417
8000130	5908364
8000131	5908364

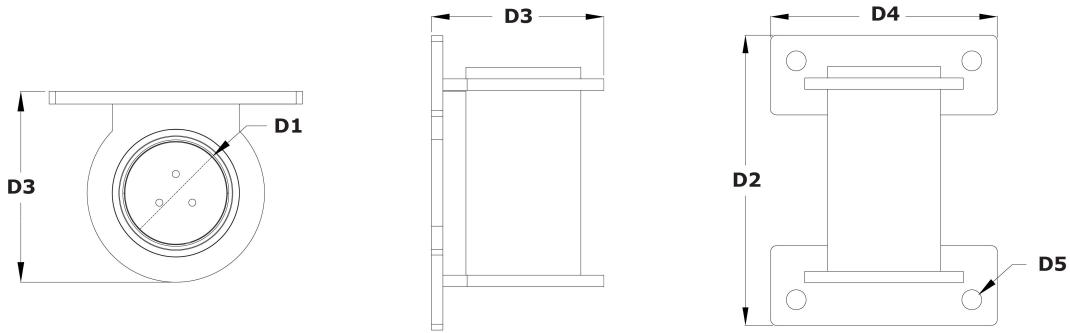
The davit base is also compatible with any of the mast extensions identified for use with the davit model. Only one mast extension may be used with the system at a time.

Product Specifications

Product Weight	34.0 lb. (15.7 kg)
Material Handling Capacity¹	750 lb. (340 kg)
Mast Rotation	360 degrees
Material²	8000101: Galvanized steel 8000102: 304 Stainless steel

Dimensions

Model	D1	D2	D3	D4	D5
8000101	4.0 in. (10.2 cm)	12.75 in. (32.4 cm)	7.5 in. (19.0 cm)	10.0 in. (25.4 cm)	0.88 in. (22.2 mm)
8000102	4.0 in. (10.2 cm)	12.75 in. (32.4 cm)	7.5 in. (19.0 cm)	10.0 in. (25.4 cm)	0.88 in. (22.2 mm)



¹ 3M permits use of this product for material handling as directed. Local regulations or standards may have additional restrictions or may regulate using fall protection equipment for material handling.

² Liner fixed to sleeve with silicon.

Installation Requirements

The davit base must be secured to a flat, vertical surface meeting the strength requirements specified in its user instructions.

Moment Load	136,400 in-lb. (15.41 kN*m)
--------------------	-----------------------------

Any fasteners securing the product in place must be strong enough to keep the product secured during use. See the fasteners' manufacturer instructions for more information.

Fastener Pullout Force	8,000 lbf (35.59 kN)
Shear Strength per Fastener	5,000 lbf (22.2 kN)

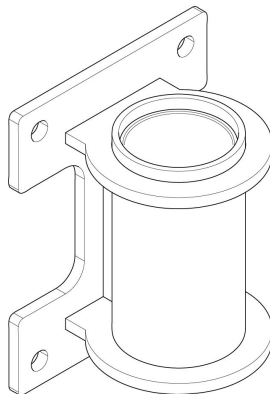
3M™ DBI-SALA® Основа за кран тип Davit за монтаж на стена

Техническа спецификация

Номер на формуляра: 1300-3663, редакция: 2

Номера на части	8000101, 8000102
Инструкции за потребителя	5903663

Преди да използва този продукт, потребителят трябва да прочете всички инструкции. За повече информация, вижте инструкциите за потребителя.



Общ преглед на продукта

Този продукт е предназначен за използване като част от цялостна система кранове тип Davit. Основите на крановете служат като част от системата от кранове, която помага да се закрепят към земята.

Когато се използва със съвместим кран тип Davit като част от системата кранове тип Davit, основата на кран тип Davit е в съответствие със следните стандарти и разпоредби.

- OSHA 29 CFR 1910.140, 1926.502
- EN 795:2012 (тип A)
- CEN/TS 16415:2013 (тип A)
- EN 1496:2006 (точка 4.6)
- AS/NZS 5532:2013

Основата на този вид кран тип Davit е съвместима със следните 3M модели кранове тип Davit.

Съвместими модели кранове тип Davit	Инструкция за потребителя на кран тип Davit
8000107	5908417
8000108	5908417
8000130	5908364
8000131	5908364

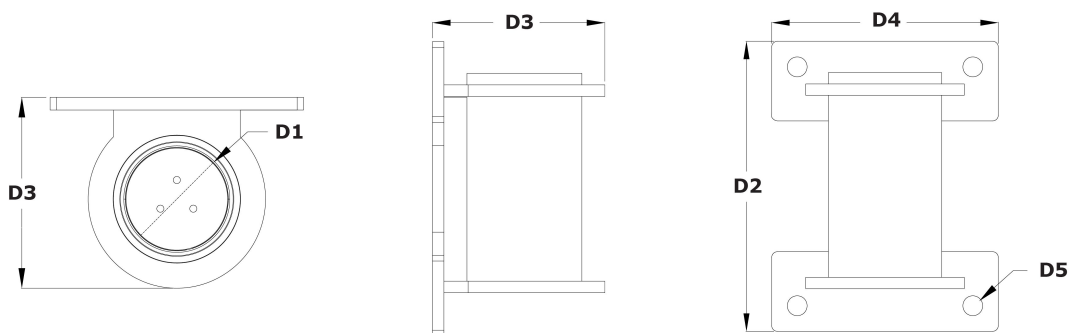
Основата на крана тип Davit също е съвместима с всяко от удължителите на мачтата, идентифицирани за използване с модела кран тип Davit. Със системата може да се използва само един удължител на мачтата наведнъж.

Технически данни за продукта

Тегло на продукта	15,7 kg (34.0 lb.)
Капацитет за обработка на материали ³	340 kg (750 lb.)
Завъртане на мачтата	360 градуса
Материал ⁴	8000101: Поцинкована стомана 8000102: 304 Неръждаема стомана

Размери

Модел	D1	D2	D3	D4	D5
8000101	10,2 cm (4,0 in.)	32,4 cm (12.75 in.)	19,0 cm (7.5 in.)	25,4 cm (10.0 in.)	22,2 мм (0,88 in.)
8000102	10,2 cm (4,0 in.)	32,4 cm (12.75 in.)	19,0 cm (7.5 in.)	25,4 cm (10.0 in.)	22,2 мм (0,88 in.)



³ ЗМ позволява използването на този продукт за обработка на материали според указанията. Местните разпоредби или стандарти може да имат допълнителни ограничения или да регулират използването на оборудване за защита срещу падане за обработка на материали.

⁴ Втулка, закрепена към маншета със силикон.

Изисквания за монтаж

Основата на крана тип Davit трябва да бъде закрепена към равна, вертикална повърхност, отговаряща на изискванията за якост, посочени в инструкциите за потребителя.

Моментно натоварване	136 400 in-lb. (15,41 kN*m)
----------------------	-----------------------------

Всички крепежни елементи, закрепващи продукта на място, трябва да са достатъчно здрави, за да държат продукта закрепен по време на употреба. За повече информация вижте инструкциите на производителя на крепежните елементи.

Сила на издърпване на крепежния елемент	8000 lbf (35,59 kN)
Якост на срязване на крепежен елемент	5000 lbf (22,2 kN)

Глобална гаранция на продукта, ограничено средство за защита и ограничение на отговорността

Гаранция: Следващият текст заменя всички гаранции или условия, изрични или косвени, включително косвени гаранции или условия за продаваемост или пригодност за определена цел.

Освен ако не е посочено друго в местното законодателство, продуктите на 3M за височинна защита имат гаранция срещу производствени дефекти в изработката и на материалите за период от една година от датата на монтажа или първата употреба от първоначалния собственик.

Ограничено средство за защита: След писмено уведомление до 3M, 3M ще поправи или замени всеки продукт, за който прецени, че има производствен дефект в изработката или на материалите. 3M си запазва правото да изиска връщането на продукт до завод на производителя за оценка на гаранционните претенции. Тази гаранция не покрива повреда на продукта поради износване, злоупотреба, неправилна употреба, повреда при транспорт, неправилна поддръжка на продукта или друга повреда извън контрола на 3M. Само 3M ще взема решение за състоянието на продукт и възможностите за гаранция.

Тази гаранция се прилага само за първоначалния купувач и е единствената приложима гаранция за продукти на 3M за защита от падане. При нужда от помощ, моля, свържете се с отдела за обслужване на клиенти на 3M за Вашия регион.

Ограничение на отговорността: До степента, разрешена от местното законодателство, 3M не носи отговорност за никакви косвени, случайни, специални или последващи повреди, включително, но не само, загуба на печалби, свързани по какъвто и да е начин с продуктите, независимо от предявеното правно основание.

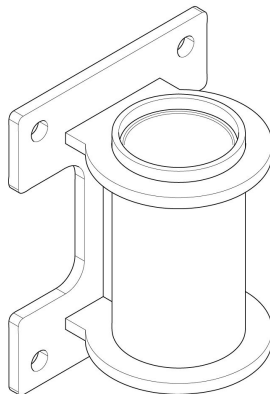
3M™ DBI-SALA® Nástěnná základna zdvihacího zařízení

Technický list

Číslo vzoru: 1300-3663, verze: 2

Čísla dílů	8000101, 8000102
Návod k použití	5903663

Před použitím tohoto produktu musí uživatel prostudovat veškeré pokyny. Další informace najdete v návodu k použití.



Přehled produktu

Tento produkt je určen k použití v rámci kompletního zdvihacího systému. Základna zdvihacího zařízení je součástí, která uchycuje zdvihací zařízení k podkladu.

Při použití s kompatibilním zdvihacím zařízením v rámci zdvihacího systému je základna zdvihacího zařízení v souladu s těmito normami a předpisy.

- OSHA 29 CFR 1910.140, 1926.502
- EN 795:2012 (typ A)
- CEN/TS 16415:2013 (typ A)
- EN 1496:2006 (článek 4.6)
- AS/NZS 5532:2013

Základna zdvihacího zařízení je kompatibilní pouze s těmito modely zdvihacího zařízení.

Kompatibilní modely zdvihacího systému	Návod k použití zdvihacího systému
8000107	5908417
8000108	5908417
8000130	5908364
8000131	5908364

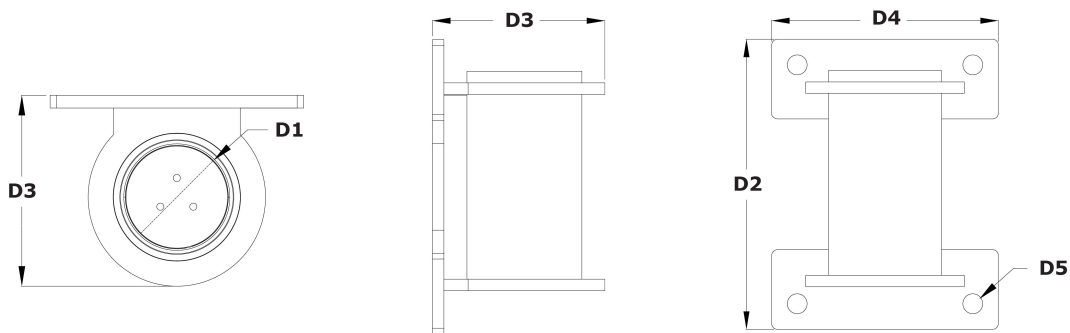
Základna zdvihacího zařízení je také kompatibilní s kterýmkoli nastavcem sloupku předepsaným pro použití spolu s modelem zdvihacího zařízení. V rámci systému lze vždy používat pouze jeden nastavec sloupku.

Specifikace produktu

Hmotnost produktu	34,0 lb (15,7 kg)
Nosnost při manipulaci s materiálem ⁵	750 lb (340 kg)
Otáčení sloupku	360°
Materiál ⁶	8000101: Pozinkovaná ocel 8000102: Nerezová ocel 304

Rozměry

Model	D1	D2	D3	D4	D5
8000101	4,0 in (10,2 cm)	12,75 in (32,4 cm)	7,5 in (19,0 cm)	10,0 in (25,4 cm)	0,88 in (22,2 mm)
8000102	4,0 in (10,2 cm)	12,75 in (32,4 cm)	7,5 in (19,0 cm)	10,0 in (25,4 cm)	0,88 in (22,2 mm)



⁵ Společnost 3M povoluje použití tohoto produktu k manipulaci s materiálem podle pokynů. Je možné, že platné předpisy nebo normy obsahují další omezení nebo regulují používání zařízení na ochranu proti pádu při manipulaci s materiálem.

⁶ Vložka připevněná k rukávu silikonem.

Požadavky na montáž

Základna zdvihacího zařízení musí být připevněna k rovnému a svislému povrchu, který plní požadavky na pevnost uvedené v návodu k použití.

Momentové zatížení	136 400 in lb (15,41 kNm)
---------------------------	---------------------------

Veškeré upevňovací prvky zajišťující výrobek na místě musí být dostatečně pevné, aby výrobek během používání bezpečně udržely. Další informace najdete v pokynech výrobce příslušných dílčích systémů.

Výtažná síla upevňovacího prvku	8000 lbf (35,59 kN)
Pevnost ve smyku na spojovací prvek	5000 lbf (22,2 kN)

Globální záruka na výrobek, omezené opravné prostředky a omezení odpovědnosti

Záruka: Následující záruka nahrazuje veškeré záruky nebo podmínky, ať již výslovné nebo implicitní, a to včetně implicitních záruk nebo podmínek prodejnosti nebo vhodnosti pro daný účel.

Nestanoví-li místní zákony jinak, vztahuje se tato záruka na výrobky společnosti 3M pro ochranu proti pádu na tovární vady ve zpracování a materiálech po dobu jednoho roku ode dne instalace nebo prvního použití původním majitelem.

Omezené opravné prostředky: Společnost 3M na základě písemného upozornění poslaného společnosti 3M opraví nebo nahradí jakýkoli výrobek, u něhož společnost 3M shledá tovární vadu ve zpracování nebo materiálech. Společnost 3M si vyhrazuje právo požadovat, aby byl výrobek vrácen do jejího zařízení pro posouzení záručních reklamací. Tato záruka se netýká poškození výrobku z důvodu opotřebení, zneužití, nesprávného použití, poškození při přepravě, neprovádění údržby výrobku nebo jiných škod, které jsou mimo kontrolu společnosti 3M. Společnost 3M bude výhradním posuzovatelem stavu výrobku a možností záruky.

Tato záruka se vztahuje pouze na původního kupujícího a jedná se o jedinou záruku, která se vztahuje na výrobky společnosti 3M pro ochranu proti pádu. Potřebujete-li pomoc, obraťte na oddělení zákaznických služeb společnosti 3M ve svém regionu.

Omezení odpovědnosti: V rozsahu povoleném místními zákony neodpovídá společnost 3M žádným způsobem za žádné nepřímé, náhodné, zvláštní či následné škody, a to mimo jiné včetně ušlého zisku, které se týkají výrobků, bez ohledu na uplatněný právní výklad.

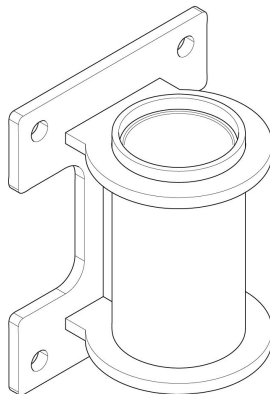
3M™ DBI-SALA® vægmonteret Davit-base

Teknisk datablad

Formularnummer: 1300-3663, Revision: 2

Delnumre	8000101, 8000102
Brugervejledning	5903663

Před použitím tohoto produktu musí uživatel prostudovat veškeré pokyny. Další informace najdete v návodu k použití.



Produktoversigt

Tento produkt je určen k použití v rámci kompletního zdvihacího systému. Základna zdvihacího zařízení je součástí, která uchycuje zdvihací zařízení k podkladu.

Při použití s kompatibilním zdvihacím zařízením v rámci zdvihacího systému je základna zdvihacího zařízení v souladu s těmito normami a předpisy.

- OSHA 29 CFR 1910.140, 1926.502
- EN 795:2012 (Type A)
- CEN/TS 16415:2013 (Type A)
- EN 1496:2006 (afsnit 4.6)
- AS/NZS 5532:2013

Základna zdvihacího zařízení je kompatibilní pouze s těmito modely zdvihacího zařízení.

Kompatible Davit-modeller	Brugsanvisning til Davit
8000107	5908417
8000108	5908417
8000130	5908364
8000131	5908364

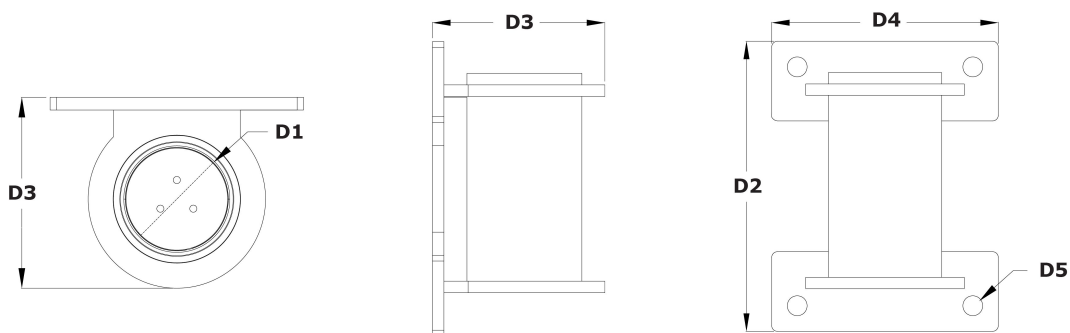
Základna zdvihacího zařízení je také kompatibilní s kterýmkoli nástavcem sloupku předepsaným pro použití spolu s modelem zdvihacího zařízení. V rámci systému lze vždy používat pouze jeden nástavec sloupku.

Produktspecifikationer

Produktvægt	34,0 lb. (15,7 kg)
Materialehåndteringskapacitet⁷	750 lb. (340 kg)
Masterotation	360 grader
Materiale⁸	8000101: Galvaniseret stål 8000102: 304 rustfrit stål

Dimensioner

Model	D1	D2	D3	D4	D5
8000101	4,0" (10,2 cm)	12,75" (32,4 cm)	7,5" (19,0 cm)	10,0" (25,4 cm)	0,88" (22,2 mm)
8000102	4,0" (10,2 cm)	12,75" (32,4 cm)	7,5" (19,0 cm)	10,0" (25,4 cm)	0,88" (22,2 mm)



⁷ Společnost 3M povoluje použití tohoto produktu k manipulaci s materiálem podle pokynů. Je možné, že platné předpisy nebo normy obsahují další omezení nebo regulují používání zařízení na ochranu proti pádu při manipulaci s materiálem.

⁸ liner fastgjort til muffen med silikone.

Monteringskrav

Davit-basen skal fastgøres til en flad, lodret overflade, der opfylder de styrkekrav, der er angivet i brugervejledningen.

Momentbelastning	136.400 in-lb. (15,41 kN*m)
-------------------------	-----------------------------

Eventuelle fastgørelseselementer, der fastgør produktet, skal være stærke nok til at holde produktet fastgjort under brug. Se anvisningerne fra producenten af fastgørelseselementerne for at få flere oplysninger.

Udtrækningskraft for fastgørelseselement	8.000 lbf (35,59 kN)
Forskydningsstyrke pr. fastgørelseselement	22,2 kN (5.000 lbf)

Global produktgaranti, begrænsede retsmidler og ansvarsbegrænsning

Garanti: Følgende erstatter alle garantier eller betingelser, udtrykkelige eller underforståede, herunder de underforståede garantier eller betingelser for salgbarhed eller egnethed til et specifikt formål.

Bortset fra hvad der sikres ved gældende love, er 3M's produkter til faldsikring omfattet af en garanti mod fabriksdefekter i den håndværksmæssige udførelse og materialer i en periode på et år fra monteringsdatoen eller den første ejers ibrugtagningsdato.

Begrænsede retsmidler: Ved skriftlig henvendelse til 3M vil 3M reparere eller erstatte ethvert produkt, der af 3M vurderes at have en fabriksdefekt i den håndværksmæssige udførelse eller materialer. 3M forbeholder sig ret til at kræve produktet returneret til dets anlæg for at vurdere krav om garanti. Denne garanti dækker ikke skade på produktet der skyldes slid, misbrug, forkert brug, transportskade, manglende vedligeholdelse af produktet eller anden skade uden for 3M's kontrol. 3M vil alene fastslå produktets tilstand og mulighederne for garanti.

Denne garanti gælder kun for den oprindelige køber og er den eneste garanti gældende for 3M's produkter til faldsikring. Kontakt 3M's kundeserviceafdeling i dit område for at få hjælp.

Ansvarsbegrænsning: I den udstrækning det tillades af lokale love, er 3M ikke ansvarlig for nogen indirekte, tilfældige, specielle eller påfølgende skader, herunder men ikke begrænset til tab af fortjeneste, der på nogen måde er relateret til produkterne uanset den udlagte juridiske teori.

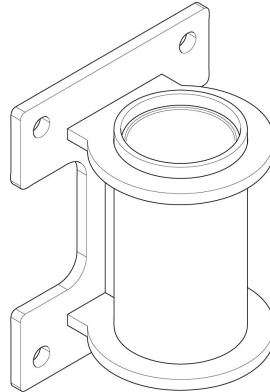
3M™ DBI-SALA® Auslegersockel für die Wandmontage

Technisches Datenblatt

Formularnummer: 1300-3663, Überarbeitung: 2

Teilenummern	8000101, 8000102
Gebrauchsanleitung	5903663

Der Benutzer muss alle Anweisungen lesen, bevor er dieses Produkt verwendet. Weitere Informationen finden Sie in der Gebrauchsanweisung.



Produktübersicht

Dieses Produkt ist für den Einsatz als Teil eines vollständigen Schwenkkran-Systems vorgesehen. Auslegersockel sind der Teil des Mastauslegersystems, der seine Befestigung am Boden gewährleistet.

Bei Verwendung mit einem kompatiblen Schwenkkran als Teil eines Schwenkkran-Systems entspricht der Auslegersockel den folgenden Normen und Vorschriften.

- OSHA 29 CFR 1910.140, 1926.502
- EN 795:2012 (Typ A)
- CEN/TS 16415:2013 (Typ A)
- DE 1496:2006 (Klausel 4.6)
- AS/NZS 5532:2013

Alle Schwenkkran-Modelle sind nur mit den folgenden 3M Auslegersockel-Modellen kompatibel.

Kompatible Mastauslegermodelle	Gebrauchsanweisung des Mastauslegers
8000107	5908417
8000108	5908417
8000130	5908364
8000131	5908364

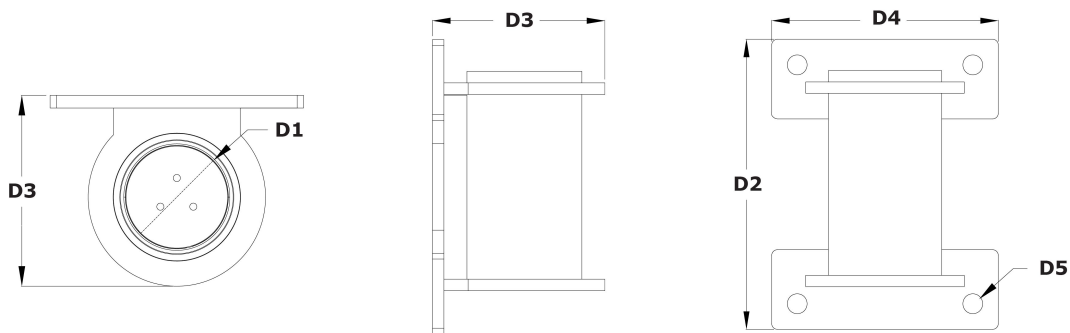
Der Auslegersockel ist auch mit allen Mastverlängerungen kompatibel, die für die Verwendung mit dem Schwenkkran-Modell identifiziert wurden. Es darf bei jeder Verwendung nur eine Mastverlängerung mit dem System verwendet werden.

Produktspezifikationen

Produktgewicht	15,7 kg (34.0 lb.)
Materialförderkapazität⁹	340 kg (750 lb.)
Mastdrehung	360 Grad
Material¹⁰	8000101: Verzinkter Stahl 8000102: Edelstahl 304

Abmessungen

Modell	D1	D2	D3	D4	D5
8000101	10,2 cm (4,0 Zoll)	32,4 cm (12,75 Zoll)	19,0 cm (7,5 Zoll)	25,4 cm (10,0 Zoll)	22,2 mm (0,88 Zoll)
8000102	10,2 cm (4,0 Zoll)	32,4 cm (12,75 Zoll)	19,0 cm (7,5 Zoll)	25,4 cm (10,0 Zoll)	22,2 mm (0,88 Zoll)



⁹ 3M gestattet die Verwendung dieses Produkts für den Materialhandhabung entsprechend den Anweisungen. Lokale Vorschriften oder Normen können zusätzliche Einschränkungen festlegen oder die Verwendung von Ausrüstung gegen Absturz bei der Materialhandhabung regulieren.

¹⁰ Futter mit Silikon an Steigschutzläufer befestigt.

Montageanforderungen

Der Auslegersockel muss auf einer ebenen, vertikalen Oberfläche befestigt werden, die den in der Bedienungsanleitung angegebenen Anforderungen an die Stärke entspricht.

Momentane Belastung	136.400 in-lb. (15,41 kN*m)
----------------------------	-----------------------------

Alle Befestigungsmittel, die das Produkt an Ort und Stelle halten, müssen stark genug sein, um das Produkt während des Einsatzes zuverlässig zu sichern. Weitere Informationen finden Sie in den Herstelleranweisungen der Befestigungsmittel.

Auszugskraft für Befestigungselemente	8.000 lbf (35,59 kN)
Scherfestigkeit pro Befestigungselement	5.000 lbf (22,2 kN)

Globale Produktgarantie, beschränkter Gewährleistungsbeihilf und Haftungsbeschränkung

Garantie: Folgendes gilt stellvertretend für alle Garantien oder Bedingungen, einschließlich stillschweigend angenommener Garantien oder Bedingungen hinsichtlich der Tauglichkeit oder Eignung für einen bestimmten Zweck.

Soweit gesetzlich nicht anders vorgeschrieben, werden bei 3M Produkten für die Absturzsicherung werksseitige Mängel bei Verarbeitung und Material für einen Zeitraum von einem Jahr ab dem Datum der Installation oder der erstmaligen Benutzung durch den ursprünglichen Eigentümer garantiert.

Beschränkter Gewährleistungsbeihilf: Nach schriftlicher Mitteilung an 3M wird 3M jedes Produkt ersetzen oder austauschen, bei dem durch 3M ein werksseitiger Material- oder Verarbeitungsfehler festgestellt wird. 3M behält sich das Recht vor, die Rücksendung des Produkts an das Werk zur Beurteilung der Garantieansprüche zu verlangen. Unter dieser Garantie sind keine Schäden am Produkt gedeckt, die auf Verschleiß, Missbrauch, Transportschäden, Versäumnis der Instandhaltung des Produkts oder sonstige außerhalb der Kontrolle von 3M liegende Schäden zurückzuführen sind. 3M trifft allein die Entscheidung über Produktzustand und Garantieoptionen.

Diese Garantie gilt ausschließlich für den ursprünglichen Käufer und ist die Einzige, die für Absturzsicherungsprodukte von 3M maßgeblich ist. Kontaktieren Sie bitte die Kundenserviceabteilung von 3M, um Unterstützung zu erhalten.

Haftungsbeschränkung: Soweit nach geltendem Recht zulässig, ist 3M nicht haftbar für unmittelbare, mittelbare, besondere Schäden oder Folgeschäden jeder Art, einschließlich von Verlust von Gewinn, der im Zusammenhang mit den Produkten entsteht, ungeachtet der angeführten Rechtstheorie.

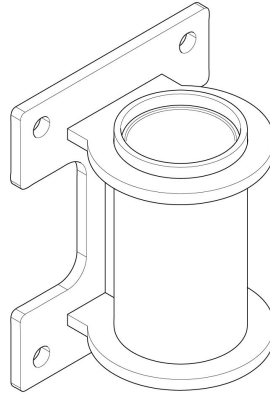
3M™ DBI-SALA® Επιτοίχια βάση ανύψωσης

Φύλλο τεχνικών δεδομένων

Αριθμός εντύπου: 1300-3663, Αναθεώρηση: 2

Αριθμοί εξαρτήματος	8000101, 8000102
Οδηγίες χρήσης	5903663

Ο χρήστης πρέπει να διαβάσει όλες τις οδηγίες πριν χρησιμοποιήσει αυτό το προϊόν. Ανατρέξτε στις οδηγίες χρήσης για περισσότερες πληροφορίες.



Επισκόπηση προϊόντος

Αυτό το προϊόν προορίζεται να χρησιμοποιηθεί ως μέρος ενός πλήρους συστήματος ανύψωσης. Οι βάσεις ανύψωσης χρησιμεύουν ως τμήμα του συστήματος ανύψωσης που βοηθά στη συγκράτησή του στο έδαφος.

Όταν χρησιμοποιείται με ένα συμβατό μοντέλο ανύψωσης ως μέρος ενός συστήματος ανύψωσης, η βάση ανύψωσης ευθυγραμμίζεται με τα ακόλουθα πρότυπα και κανονισμούς.

- OSHA 29 CFR 1910.140, 1926.502
- EN 795:2012 (Τύπος A)
- CEN/TS 16415:2013 (Τύπος A)
- EN 1496:2006 (Πήτρα 4.6)
- AS/NZS 5532:2013

Αυτή η βάση ανύψωσης είναι συμβατή μόνο με τα ακόλουθα μοντέλα ανύψωσης 3M.

Συμβατά μοντέλα συστήματος ανύψωσης	Οδηγίες χρήσης συστήματος ανύψωσης
8000107	5908417
8000108	5908417
8000130	5908364
8000131	5908364

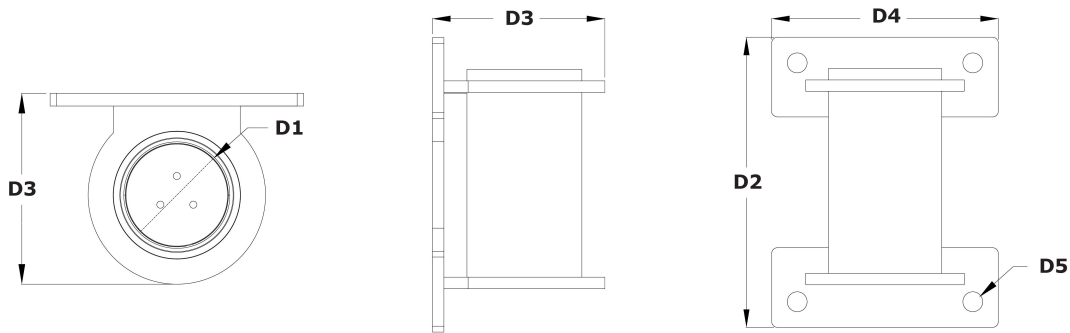
Η βάση ανύψωσης είναι επίσης συμβατή με οποιαδήποτε από τις επεκτάσεις ιστού που προσδιορίζονται για χρήση με το μοντέλο ανύψωσης. Μόνο μία προέκταση ιστού μπορεί να χρησιμοποιηθεί με το σύστημα οποιαδήποτε στιγμή.

Προδιαγραφές προϊόντος

Βάρος προϊόντος	15.7 κιλά (34.0 λίβρες)
Ικανότητα χειρισμού υλικών ¹¹	340 κιλά (750 λίβρες)
Περιστροφή ιστού	360 μοίρες
Υλικό ¹²	8000101: Γαλβανισμένο ατσάλι 8000102: Ανοξείδωτος χάλυβας 304

Διαστάσεις

Μοντέλο	D1	D2	D3	D4	D5
8000101	10,2 εκ. (4,0 ίντσες)	12,75 ίντσες (32,4 εκ.)	7,5 ίντσες (19,0 εκ.)	10,0 ίντσες (25,4 εκ.)	22,2 χλστ. (0,88 ίντσες)
8000102	10,2 εκ. (4,0 ίντσες)	12,75 ίντσες (32,4 εκ.)	7,5 ίντσες (19,0 εκ.)	10,0 ίντσες (25,4 εκ.)	22,2 χλστ. (0,88 ίντσες)



¹¹ Η 3M επιτρέπει τη χρήση αυτού του προϊόντος για χειρισμό υλικών σύμφωνα με τις οδηγίες. Τοπικοί κανονισμοί ή πρότυπα ενδέχεται να επιβάλλουν πρόσθετους περιορισμούς ή να ρυθμίζουν τη χρήση εξοπλισμού προστασίας από πτώση για τον χειρισμό υλικών.

¹² Αφαιρούμενος προστατευτικός φορέας στερεωμένος στο κάλυμμα με σιλικόνη.

Απαιτήσεις εγκατάστασης

Η βάση ανύψωσης πρέπει να είναι ασφαλισμένη σε επίπεδη, κατακόρυφη επιφάνεια η οποία πληροί τις απαιτήσεις αντοχής που καθορίζονται στις οδηγίες χρήσης της.

Φορτίο ροπής	136,400 in-lb. (15,41 kN*m)
---------------------	-----------------------------

Οποιαδήποτε μέσα στερέωσης που ασφαλίζουν το προϊόν στη θέση του πρέπει να είναι αρκετά ανθεκτικά, ούτως ώστε να διατηρούν το προϊόν ασφαλές κατά τη χρήση. Δείτε τις οδηγίες του κατασκευαστή των μέσων στερέωσης για περισσότερες πληροφορίες.

Δύναμη εξαγωγής μέσου στερέωσης	35,59 kN (8.000 λίβρες δύναμης)
Αντοχή στη διάτμηση ανά μέσο στερέωσης	22,2 kN (5.000 λίβρες δύναμης)

Παγκόσμια εγγύηση προϊόντος, περιορισμένη αποκατάσταση και περιορισμός της ευθύνης

Εγγύηση: Τα ακόλουθα αντικαθιστούν όλες τις εγγυήσεις ή προϋποθέσεις, ρητές ή σιωπηρές, συμπεριλαμβανομένων των σιωπηρών εγγυήσεων ή προϋποθέσεων εμπορευσιμότητας ή καταλληλότητας για συγκεκριμένο σκοπό.

Εκτός και αν ορίζεται διαφορετικά από την τοπική νομοθεσία, τα προϊόντα προστασίας από πτώσεις της 3M καλύπτονται από εγγύηση για τυχόν ελαττώματα λόγω κακοτεχνίας και υλικών για χρονική περίοδο ενός έτους από την ημερομηνία της εγκατάστασης ή της πρώτης χρήσης από τον πρώτο ιδιοκτήτη.

Περιορισμένη αποκατάσταση: Κατόπιν γραπτής ειδοποίησης στην 3M, η 3M θα επιδιορθώσει ή θα αντικαταστήσει οποιοδήποτε προϊόν κρίθηκε από την 3M ότι παρουσιάζει εργοστασιακό ελάττωμα λόγω κακοτεχνίας ή υλικών. Η 3M διατηρεί το δικαίωμα να απαιτήσει την επιστροφή του προϊόντος στις εγκαταστάσεις της για αξιολόγηση των αξιώσεων εγγύησης. Αυτή η εγγύηση δεν καλύπτει βλάβες προϊόντων λόγω φθοράς, κατάχρησης, κακής χρήσης, ζημίας κατά τη μεταφορά, αποτυχίας συντήρησης του προϊόντος ή άλλης βλάβης πέραν του ελέγχου της 3M. Η 3M θα αποτελεί τον μοναδικό κριτή της κατάστασης του προϊόντος και των επιλογών εγγύησης.

Αυτή η εγγύηση ισχύει μόνο για τον αρχικό αγοραστή και είναι η μόνη εγγύηση που ισχύει για τα προϊόντα προστασίας από πτώσεις της 3M. Παρακαλούμε επικοινωνήστε με το τμήμα εξυπηρέτησης πελατών της 3M της περιοχής σας για βοήθεια.

Περιορισμός της ευθύνης: Στον βαθμό που επιτρέπεται από την τοπική νομοθεσία, η 3M δεν είναι υπεύθυνη για τυχόν έμμεσες, απρόβλεπτες, ειδικές ή επακόλουθες ζημιές που περιλαμβάνουν, αλλά δεν περιορίζονται σε απώλεια κερδών που σχετίζεται με οποιονδήποτε τρόπο με τα προϊόντα, ασχέτως της νομικής θεωρίας που προβάλλεται.

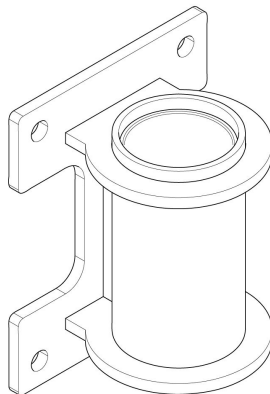
Base de montaje en pared para pescante 3M™ DBI-SALA®

Ficha técnica

N.º de formulario: 1300-3663, Revisión: 2

Números de piezas	8000101, 8000102
Instrucciones de uso	5903663

El usuario debe leer todas las instrucciones antes de utilizar este producto. Consulte las instrucciones de uso para obtener más información.



Visión general del producto

Este producto está diseñado para su uso como parte de un sistema de pescante completo. Las bases de pescante sirven como la parte del sistema de pescante que ayuda a asegurarlo al suelo.

Cuando se usa con un pescante compatible como parte de un sistema de pescante, la base del pescante se alinea con las siguientes normas y regulaciones.

- OSHA 29 CFR 1910.140, 1926.502
- EN 795:2012 (Tipo A)
- CEN/TS 16415:2013 (Tipo A)
- EN 1496:2006 (Cláusula 4.6)
- AS/NZS 5532:2013

Esta base de pescante solo es compatible con los siguientes modelos de pescante 3M.

Modelos de pescante compatibles	Instrucciones de uso del pescante
8000107	5908417
8000108	5908417
8000130	5908364
8000131	5908364

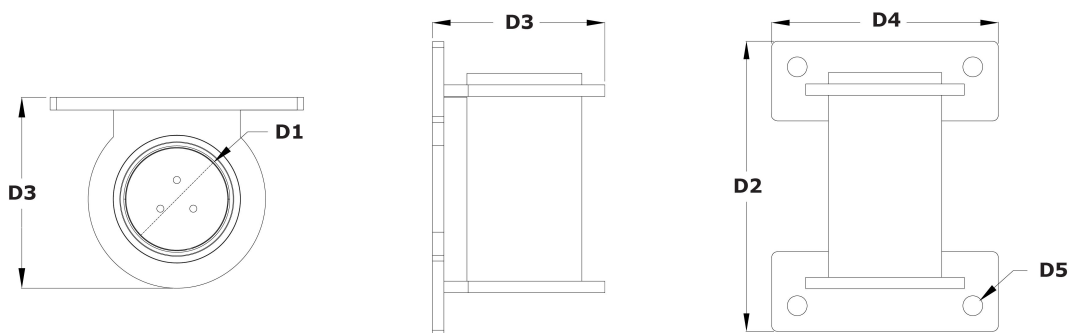
La base del pescante también es compatible con cualquiera de las extensiones de mástil identificadas para ser usadas con el modelo de pescante. Solo se puede utilizar una extensión de mástil a la vez con el sistema.

Especificaciones del producto

Peso del producto	15,7 kg (34,0 lb)
Capacidad de manipulación de materiales¹³	340 kg (750 lb)
Rotación del mástil	360 grados
Material¹⁴	8000101: Acero galvanizado 8000102: Acero inoxidable 304

Dimensiones

Modelo	D1	D2	D3	D4	D5
8000101	4,0 in (10,2 cm)	12,75 in (32,4 cm)	7,5 in (19,0 cm)	10,0 in (25,4 cm)	0,88 in (22,2 mm)
8000102	4,0 in (10,2 cm)	12,75 in (32,4 cm)	7,5 in (19,0 cm)	10,0 in (25,4 cm)	0,88 in (22,2 mm)



¹³ 3M permite utilizar este producto para el uso de materiales según las indicaciones. Las regulaciones o normas locales pueden tener restricciones adicionales o pueden regular el uso de equipos de protección anticaídas para el uso de materiales.

¹⁴ Liner fijado con silicona al manguito.

Requisitos de instalación

La base del pescante debe estar asegurada a una superficie plana y vertical que cumpla con los requisitos de resistencia especificados en sus instrucciones de uso.

Carga de momento	136.400 in.-lb. (15,41 kN*m)
-------------------------	------------------------------

Cualquier sujeción que asegure el producto en su lugar debe ser lo suficientemente fuerte como para mantener el producto asegurado durante el uso. Consulte las instrucciones del fabricante de la sujeción para obtener más información.

Fuerza de extracción de la sujeción	35,59 kN (8000 lbf)
Resistencia a cizalladura por sujeción	22,2 kN (5000 lbf)

Garantía global del producto, recurso limitado y limitación de la responsabilidad

Garantía: Las siguientes disposiciones prevalecerán sobre cualquier garantía o condición, expresa o implícita, incluidas las condiciones o garantías implícitas de comerciabilidad o idoneidad para un fin específico.

Salvo que la legislación local estipule lo contrario, los productos de protección contra caídas de 3M están garantizados contra defectos de fabricación de mano de obra y materiales durante un periodo de un año a partir de la fecha de instalación o del primer uso por parte del propietario original.

Compensación limitada: Tras recibir comunicación por escrito, 3M reparará o sustituirá los productos que considere que tienen un defecto de fabricación de mano de obra o materiales. 3M se reserva el derecho de exigir que el producto sea devuelto a sus instalaciones para evaluar las reclamaciones de garantía. Esta garantía no cubre los daños del producto por desgaste, abuso, mal uso, daños en el transporte, falta de mantenimiento del producto u otros daños ajenos al control de 3M. 3M será el único que juzgue el estado del producto y las opciones de garantía.

Esta garantía se aplica únicamente al comprador original y es la única garantía aplicable a los productos de protección anticaídas de 3M. Si necesita ayuda, póngase en contacto con el departamento de servicios de atención al cliente de 3M.

Limitación de responsabilidad: En la medida que lo permita la legislación local, 3m no se responsabilizará de manera alguna de los daños indirectos, fortuitos, especiales o resultantes; entre los que se incluyen la pérdida de ganancia, relativos a los productos independientemente de los fundamentos legales que se aleguen.

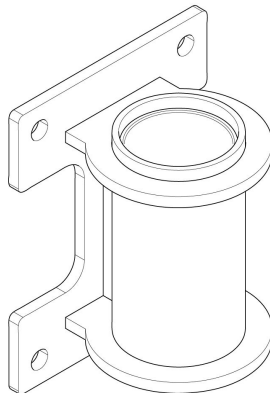
3M™ DBI-SALA® Seinale kinnitatav taaveti alus

Tehniline andmeleht

Vormi number: 1300-3663, Parandus: 2

Osade numbrid	8000101, 8000102
Kasutusjuhend	5903663

Kasutaja peab enne selle toote kasutamist läbi lugema kõik juhised. Lisateabe saamiseks vaadake kasutusjuhendit.



Toote ülevaade

See toode on ette nähtud kasutamiseks täieliku taavet-süsteemi osana. Taaveti alused toimivad taaveti-süsteemi osana, mis aitab seda maapinnale kinnitada.

Kui seda kasutatakse koos ühilduva taavetiga taaveti-süsteemi osana, vastab taaveti alus järgmistele standarditele ja eeskirjadele.

- OSHA 29 CFR 1910.140, 1926.502
- EN 795:2012 (tüüp A)
- CEN/TS 16415:2013 (tüüp A)
- EN 1496:2006 (punkt 4.6)
- AS/NZS 5532:2013

See taaveti alus ühildub vaid järgmiste 3M taavetite mudelitega.

Ühilduvad taaveti mudelid	Taaveti kasutusjuhend
8000107	5908417
8000108	5908417
8000130	5908364
8000131	5908364

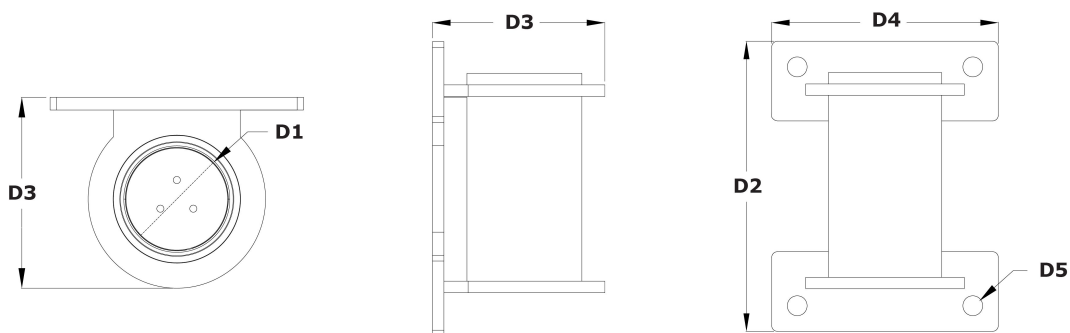
Taaveti alus ühildub ka kõigi taavetimudeliga kasutamiseks mõeldud mastipikendustega. Süsteemiga võib korraga kasutada ainult ühte mastipikendust.

Toote spetsifikatsioonid

Toote mass	34,0 naela (15,7 kg)
Materjalide kandevõime¹⁵	750 naela (340 kg)
Masti pöörlemine	360 kraadi
Materjal¹⁶	8000101: Galvaanitud teras 8000102: 304 roostevaba teras

Mõõtmed

Mudel	D1	D2	D3	D4	D5
8000101	10,2 cm (4,0 tolli)	32,4 cm (12,75 tolli)	19,0 cm (7,5 tolli)	25,4 cm (10,0 tolli)	22,2 mm (0,88 toll)
8000102	10,2 cm (4,0 tolli)	32,4 cm (12,75 tolli)	19,0 cm (7,5 tolli)	25,4 cm (10,0 tolli)	22,2 mm (0,88 toll)



¹⁵ 3M lubab seda toodet kasutada materjali käitlemiseks vastavalt juhistele. Kohalikel eeskirjadel või standarditel võivad olla täiendavad piirangud või need võivad reguleerida kukkumiskaitsevahendite kasutamist materjalide käitlemisel.

¹⁶ Silikooniga hülsi külge kinnitatud vooder.

Paigaldamise nõuded

Taaveti alus tuleb kinnitada tasasele vertikaalsele pinnale, mis vastab selle kasutusjuhendis sätestatud tugevusnõuetele.

Koormusmoment	136 400 tolli/naela (15,41 kN*m)
----------------------	----------------------------------

Kõik toodet paigal kinnitavad kinnitused peavad olema piisavalt tugevad, et hoida toodet kasutamise ajal paigal. Lisateavet vt kinnituste tootja juhendist.

Kinnitusdetaili väljatõmbejõud	35,59 kN (8000 naela/jalga)
Nihke tugevus kinnitusvahendi kohta	22,2 kN (5000 naela/jalga)

Rahvusvaheline tootegarantii, piiratud õiguskaitsse ja vastutuse piiramine

Garantii. Järgmine esitatakse igasuguste otsuste või kaudsete garantiide või tingimuste asemel, sealhulgas kaudsete garantiide või tingimuste asemel müüdavuse suhtes või sobivuse suhtes teatavaks otstarbeks.

Kui kohalike õigusnormidega ei ole teisi ette nähtud, antakse kukkumiskaitsetoodetele 3M garantii tehases tekkinud teostus- ja materjalidefektide suhtes üheks aastaks alates algse omaniku poolse paigaldamise või esmakordse kasutamise kuupäevast.

Piiratud heastamine; Pärast kirjaliku teate laekumist 3M-le remondib või vahetab 3M toote, millel on 3M hinnangul tehases tekkinud teostus- või materjalidefekt. 3M jätab endale õiguse nõuda toote tagastamist oma ettevõttele garantiinõuete hindamiseks. See garantii ei hõlma kulumisest, kuritarvitamisest, väärast kasutamisest või transpordi käigus või ebapiisavast hooldusest tekkinud kahjustusi ega muid kahjustusi, mis 3M kontrollile ei allu. 3M-l on ainuotsustusõigus toote seisukorra ja garantiivõimaluste kohta.

See garantii kehtib ainult algsele ostjale ning on ainus kukkumiskaitsetoodetele 3M kohaldatav garantii. Abi saamiseks võtke ühendust 3M-i oma piirkonna klienditeenindusosakonnaga.

Piiratud vastutus: Kui see on kohalike õigusaktidega lubatud, ei vastuta 3M toodetega mingil viisil seotud kaudsete, juhuslike, eriliste ega järeluslike kahjude eest, sealhulgas kasumi kaotamise eest, olenemata väidetavast teoreetilisest alusest.

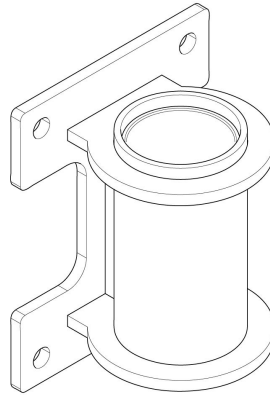
3M™ DBI-SALA® seinäkiinnitteinen taavettijalusta

Tekniset tiedot

Lomakkeen numero: 1300-3663, versio: 2

Osanumerot	8000101, 8000102
Käyttöohjeet	5903663

Käyttäjän on luettava kaikki ohjeet ennen tuotteen käyttöä. Katso lisätietoja käyttöohjeista.



Tuote-esittely

Tuote on tarkoitettu käytettäväksi osana kokonaista taavettijärjestelmää. Taavettijalustat toimivat taavettijärjestelmän osana, joka auttaa kiinnittämään sen maahan.

Kun sitä käytetään yhteensopivan taavetin kanssa osana taavettijärjestelmää, taavettijalusta on seuraavien standardien ja säädösten mukainen.

- OSHA 29 CFR 1910.140, 1926.502
- EN 795:2012 (tyyppi A)
- CEN/TS 16415:2013 (tyyppi A)
- EN 1496:2006 (lauseke 4.6)
- AS/NZS 5532:2013

Tämä taavettimalli on yhteensopiva vain seuraavien 3M-taavettijalustamallien kanssa.

Yhteensopivat taavettimallit	Taavetin käyttöohje
8000107	5908417
8000108	5908417
8000130	5908364
8000131	5908364

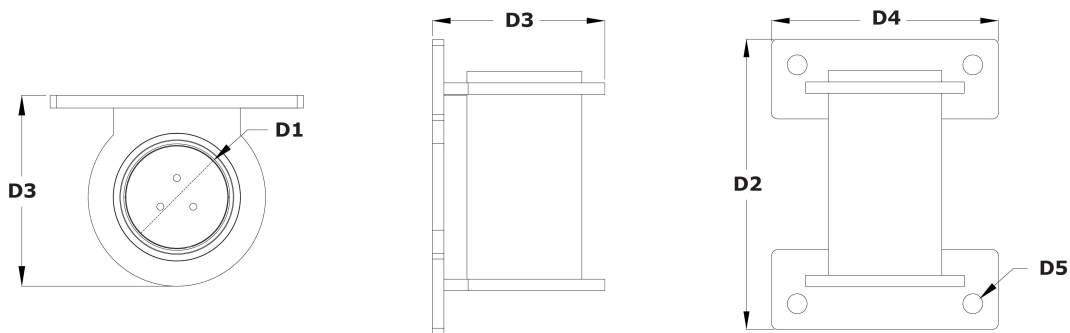
Taavettijalusta on myös yhteensopiva sellaisten puomijatkkeiden kanssa, jotka soveltuvat käytettäväksi kyseisen taavettiversion kanssa. Järjestelmän kanssa saa käyttää vain yhtä puomijatketta kerrallaan.

Tuotteen tekniset tiedot

Tuotteen paino	15,7 kg (34,0 lb.)
Enimmäiskantavuus materiaalien käsittelylle ¹⁷	340 kg (750 lb.)
Maston kääntyminen	360 astetta
Materiaali ¹⁸	8000101: Galvanoitu teräs 8000102: 304 ruostumaton teräs

Mitat

Malli	D1	D2	D3	D4	D5
8000101	4,0" (10,2 cm)	32,4 cm (12,75 in.)	19,0 cm (7,5 in.)	10,0" (25,4 cm)	22,2 mm (0,88 in.)
8000102	4,0" (10,2 cm)	32,4 cm (12,75 in.)	19,0 cm (7,5 in.)	10,0" (25,4 cm)	22,2 mm (0,88 in.)



¹⁷ 3M sallii tämän tuotteen käytön materiaalien käsittelyssä ohjeiden mukaisesti. Paikallisissa asetuksissa tai standardeissa voi olla lisärajoituksia tai ne voivat säännellä putoamissuojainten käyttöä materiaalien käsittelyssä.

¹⁸ Vuoraus kiinnitetty sisäputkeen silikonilla.

Asennusvaatimukset

Taavettijalusta on kiinnitettävä tasaiselle pystysuoralle pinnalle, joka täyttää käyttöohjeissa esitetyt lujuusvaatimukset.

Momenttikuorma	136 400 in-lb. (15,41 kN*m)
-----------------------	-----------------------------

Tuotteen paikoilleen kiinnittävien kiinnikkeiden on oltava riittävän vahvoja, jotta tuote pysyy kiinni käytön aikana. Katso lisätietoja kiinnikkeiden valmistajan toimittamista ohjeista.

Kiinnikkeen ulosvetovoima	35,59 kN (8 000 lbf)
Leikkauslujuus kiinnikettä kohti	22,2 kN (5 000 lbf)

Globaali tuotetakuu, rajoitettu korjaustoimenpide ja vastuunrajoitus

Takuu: Seuraava on laadittu kaikkien suorien tai epäsuorien takuiden tai ehtojen sijaan, mukaan lukien epäsuorat takuut myyntikelpoisuudesta tai sopivuudesta tiettyyn tarkoitukseen.

Ellei muutoin paikallisissa laeissa säädetä, 3M-putoamissuojatuotteilla on yhden vuoden takuu valmistusvirheitä ja materiaalivirheitä koskien asennuspäivästä tai alkuperäisen käyttäjän ensimmäisestä käyttöpäivästä alkaen.

Rajoitettu korjaustoimenpide: Kirjallisella 3M:lle lähetetyllä ilmoituksella 3M korjaa tai vaihtaa kaikki tuotteet, joissa on 3M:n määrittelemä valmistus- tai materiaalivirhe. 3M pidättää oikeuden vaatia tuotetta palautettavaksi tehtaalle takuuvaatimusten arvioimiseksi. Tämä takuu ei kata kulumisesta, tuotteen väärinkäytöstä, kuljetusvahingoista tai tuotteen epäonnistuneesta huollosta aiheutunutta vauriota tai muuta vauriota, johon 3M ei pysty vaikuttamaan. Tuotteen kunnosta ja takuuvaihtoehtoista päätöksen tekee ainoastaan 3M.

Tämä takuu koskee vain alkuperäistä ostajaa, ja sitä sovelletaan ainoastaan 3M:n putoamisenestotuotteisiin. Ota yhteyttä paikalliseen 3M:n asiakaspalveluun saadaksesi apua.

Vastuunrajoitus: Paikallisten lakien sallimissa määrin 3M ei ole vastuussa mistään epäsuorasta, sattumanvaraisesta, erityisestä tai aiheutuneesta vahingosta, mukaan lukien, mutta siihen kuitenkin rajoittumatta, tuottojen menettäminen, millään tavalla tuotteisiin liittyen oikeusteoriasta huolimatta.

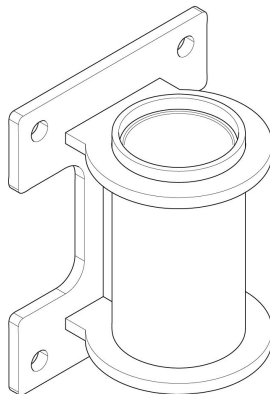
Base de potence à montage mural 3M™ DBI-SALA®

Fiche technique

Numéro de formulaire : 1300-3663, révision : 2

Références	8000101, 8000102
Instructions d'utilisation	5903663

L'utilisateur doit lire toutes les instructions avant d'utiliser ce produit. Pour plus d'informations, consultez les instructions d'utilisation.



Aperçu du produit

Ce produit est destiné à être utilisé comme élément d'un système complet de potence. Les bases de potence servent de partie du système de potence qui aide à le fixer au sol.

Lorsqu'elle est utilisée avec une potence compatible dans le cadre d'un système de potence, la base de potence s'aligne sur les normes et réglementations suivantes.

- OSHA 29 CFR 1910.140, 1926.502
- EN 795:2012 (Type A)
- CEN/TS 16415:2013 (Type A)
- EN 1496:2006 (Clause 4.6)
- AS/NZS 5532:2013

Cette base de potence est compatible uniquement avec les modèles de potence 3M suivants.

Modèles de potence compatibles	Mode d'emploi de la potence
8000107	5908417
8000108	5908417
8000130	5908364
8000131	5908364

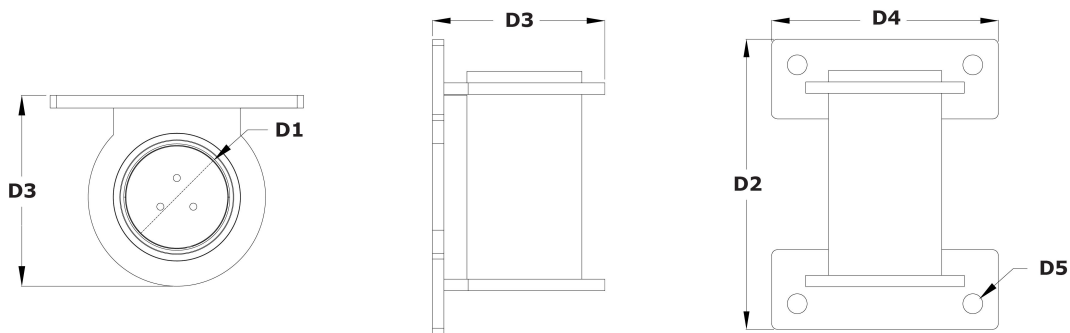
La base de potence est également compatible avec toutes les extensions de mât identifiées pour être utilisées avec le modèle de potence. Une seule extension de mât à la fois peut être utilisée avec le système.

Caractéristiques du produit

Poids du produit	15,7 kg (34,0 lb)
Capacité de manipulation des matériaux ¹⁹	340 kg (750 lb)
Rotation du mât	360 degrés
Matériau ²⁰	8000101: Acier galvanisé 8000102: Acier inoxydable 304

Dimensions

Modèle	D1	D2	D3	D4	D5
8000101	10,2 cm (4,0 po)	32,4 cm (12,75 po)	19,0 cm (7,5 po)	25,4 cm (10,0 po)	22,2 mm (0,88 po)
8000102	10,2 cm (4,0 po)	32,4 cm (12,75 po)	19,0 cm (7,5 po)	25,4 cm (10,0 po)	22,2 mm (0,88 po)



¹⁹ 3M permet l'utilisation de ce produit pour la maintenance des matériaux selon les directives. Les réglementations ou normes locales peuvent comporter des restrictions supplémentaires ou réglementer l'utilisation d'équipements de protection antichute pour la maintenance de matériaux.

²⁰ Doublure fixée au manchon avec du silicone.

Exigences relatives à l'installation

La base de potence doit être fixée à une surface plane et verticale répondant aux exigences de résistance spécifiées dans ses instructions d'utilisation.

Moment de charge	136 400 po-livre (15,41 kN*m)
-------------------------	-------------------------------

Toutes les fixations qui maintiennent le produit en place doivent être suffisamment solides pour maintenir le produit en place pendant l'utilisation. Consultez les instructions du fabricant de vos fixations pour plus d'informations.

Force de traction des fixations	35,59 kN (8 000 lbf)
Résistance au cisaillement par fixation	22,2 kN (5 000 lbf)

Garantie globale du produit, Recours limité et Limitation de responsabilité

Garantie : Les dispositions suivantes sont prises en lieu et place de toutes les garanties ou conditions, expresses ou implicites, y compris les garanties ou conditions implicites de qualité marchande ou d'adaptation à un usage spécifique.

À moins d'un conflit avec une législation locale, les produits antichute de 3M sont garantis contre les défauts de fabrication en usine et de matériaux pendant une période d'un an à compter de la date d'installation ou de la première utilisation par le propriétaire initial.

Recours limité : Sur demande écrite à 3M, 3M s'engage à réparer ou remplacer tout produit considéré par 3M comme souffrant d'un défaut de fabrication en usine ou de matériaux. 3M se réserve le droit d'exiger que le produit lui soit retourné pour une évaluation de la réclamation au titre de la garantie. Cette garantie ne couvre pas les dommages du produit liés à l'usure, aux abus, à la mauvaise utilisation, aux dommages liés aux transports, au manque d'entretien du produit ou tout autre dommage indépendant du contrôle de 3M. 3M sera l'unique juge de la condition du produit et des options de la garantie.

Cette garantie ne s'applique qu'au propriétaire initial et elle constitue l'unique garantie s'appliquant aux produits antichute de 3M. Veuillez contacter le service à la clientèle 3M de votre région pour obtenir de l'assistance.

Limitation de responsabilité : Dans les mesures permises par la législation locale, 3M n'est pas responsable pour tout dommage indirect, accessoire, spécifique ou consécutif, y compris, mais sans s'y limiter, la perte de profits, liée de quelque manière que ce soit aux produits, quelle que soit la théorie juridique revendiquée.

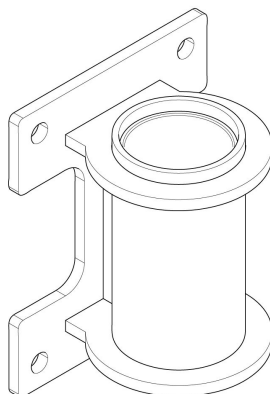
Base de bossoir à montage au mur 3M^{MC} DBI-SALA^{MD}

Fiches de données techniques

Numéro de formulaire : 1300-3663, Révision : 2

Numéros de pièces	8000101, 8000102
Directives d'utilisation	5903663

L'utilisateur doit lire toutes les directives avant d'utiliser ce produit. Consulter les directives d'utilisation pour de plus amples précisions.



Aperçu du produit

Ce produit est destiné à être utilisé dans le cadre d'un système de bossoir complet. Les bases de bossoir forment l'élément du système de bossoir qui assure son ancrage au sol.

Lorsqu'il est utilisé avec un bossoir compatible avec un système de bossoir, la base du bossoir répond aux normes et réglementations suivantes.

- Règlements 29 CFR 1910.140 et 1926.502 de l'OSHA
- EN 795:2012 (Type A)
- CEN/TS 16415:2013 (Type A)
- EN 1496:2006 (clause 4.6)
- Norme AS/NZS 5532-2013

Cette base de bossoir n'est compatible qu'avec les modèles de bossoirs 3M suivants.

Modèles de bossoirs compatibles	Mode d'emploi du bossoir
8000107	5908417
8000108	5908417
8000130	5908364
8000131	5908364

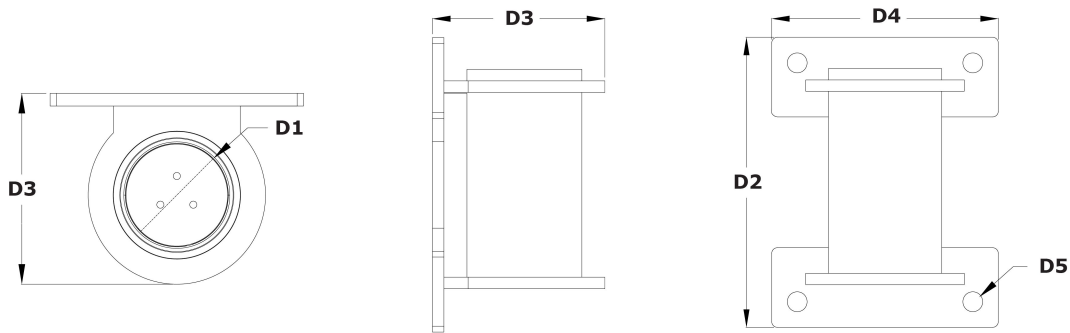
La base du bossoir est également compatible avec toutes les rallonges de mât identifiées pour être utilisées avec le modèle de bossoir. Une seule rallonge de mât peut être utilisée à la fois avec le système.

Spécifications du produit

Poids du produit	15,7 kg (34,0 lb)
Capacité de manipulation des matériaux ²¹	340 kg (750 lb)
Rotation du mât	360 degrés
Matériaux ²²	8000101: Acier galvanisé 8000102: Acier inoxydable 304

Dimensions

Modèle	D1	D2	D3	D4	D5
8000101	10,2 cm (4 po)	32,4 cm (12,75 po)	19,0 cm (7,5 po)	25,4 cm (10 po)	22,2 mm (0,88 po)
8000102	10,2 cm (4 po)	32,4 cm (12,75 po)	19,0 cm (7,5 po)	25,4 cm (10 po)	22,2 mm (0,88 po)



²¹ 3M autorise l'utilisation de ce produit pour la manipulation des matériaux selon les instructions. Les normes et les règlements locaux peuvent comporter des restrictions supplémentaires ou réglementer l'utilisation d'équipement de protection contre les chutes pour la manutention des matériaux.

²² Doublure fixée au manchon avec du silicone.

Exigences relatives à l'installation

La base du bossoir doit être fixée à une surface plane et verticale respectant les exigences de résistance spécifiées dans les instructions d'utilisation.

Charge de moment	136 400 po-lb. (15,41 kN*m)
-------------------------	-----------------------------

Les fixations qui assurent le maintien du produit doivent offrir une résistance suffisante pour garantir sa stabilité durant l'utilisation. Pour des informations détaillées, veuillez vous référer aux instructions fournies par le fabricant de la fixation.

Force d'arrachement de la fixation	35,59 kN (8 000 lbf)
Résistance au cisaillement par fixation	22,2 kN (5 000 lbf)

Garantie globale du produit, recours limité et limitation de responsabilité

Garantie : Ce qui suit remplace toutes les garanties ou conditions, explicites ou implicites, y compris les garanties ou conditions implicites de qualité marchande ou d'adéquation à un usage particulier.

Sauf indication contraire des lois locales, les produits de protection contre les chutes de 3M sont garantis contre les défauts de fabrication et de matériau pendant une période de un (1) an à partir de la date d'installation ou de la première utilisation par le propriétaire d'origine du produit.

Limite de recours : Sur réception d'un avis écrit, 3M réparera ou remplacera tout produit qu'elle jugera comme présentant un défaut de fabrication ou de matériaux. 3M se réserve le droit d'exiger que le produit soit retourné à son établissement aux fins d'évaluation des réclamations au titre de la garantie. Cette garantie ne couvre pas les dommages du produit liés à l'usure, aux abus, à la mauvaise utilisation, aux dommages liés aux transports, au manque d'entretien du produit ou tout autre dommage indépendant du contrôle de 3M. 3M sera l'unique juge de la condition du produit et des options de la garantie.

La présente garantie s'applique uniquement à l'acheteur d'origine et elle seule s'applique sur les produits de protection contre les chutes de 3M. Veuillez communiquer avec le Service à la clientèle de 3M de votre région pour obtenir de l'aide.

Limite de responsabilité : Dans la mesure permise par les lois locales, 3M n'est pas responsable des dommages indirects, accessoires, spéciaux ou consécutifs, y compris, mais sans s'y limiter, la perte de profits, liés de quelque manière que ce soit aux produits, quelle que soit la théorie juridique invoquée.

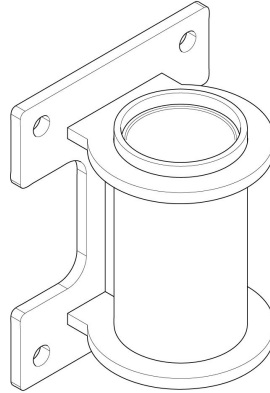
3M™ DBI-SALA® בסיס דווית להרכבה על קיר

גיליון נתונים טכני

מספר טופס: 1300-3663, מהדורה: 2

מק"טים	8000102 ,8000101
הוראות למשתמש	5903663

חובה על המשתמש לקרוא את כל ההוראות לפני השימוש במוצר זה. יש לעיין בהוראות למשתמש של לקבלת מידע נוסף.



סקירה כללית של המוצר

מוצר זה מיועד לשימוש כחלק ממערכת דווית שלמה. בסיסי דווית משמשים כחלק ממערכת הדווית המסייע לקבע אותה לקרקע.

בשימוש עם דווית תואם כחלק ממערכת דווית, בסיס הדווית עומד בתקנים ובתקנות הבאים.

- 1926.502 ,OSHA 29 CFR 1910.140
- EN 795:2012 (סוג A)
- CEN/TS 16415:2013 (סוג A)
- EN 1496:2006 (סעיף 4.6)
- AS/NZS 5532:2013

בסיס הדווית הזה תואם לדגמי דווית 3M כמפורט בהמשך.

הוראת משתמש לדווית	דגמי דווית תואמים
5908417	8000107
5908417	8000108
5908364	8000130
5908364	8000131

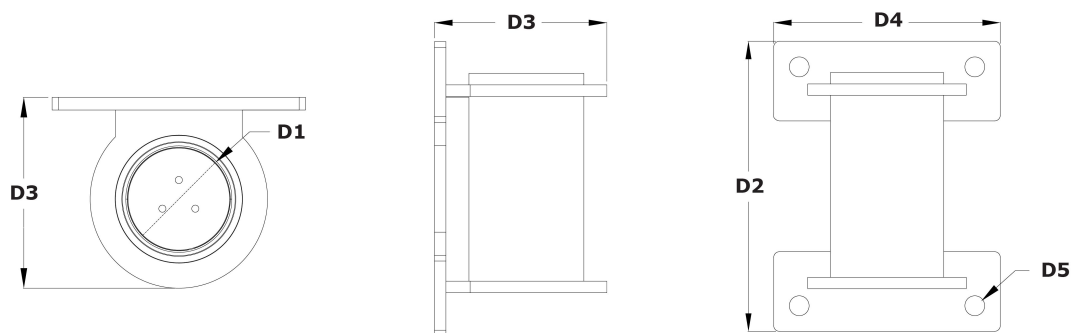
בסיס הדווית תואם גם לכל אחת מהארכות התורן שזוהו לשימוש עם דגם הדווית. ניתן להשתמש בכל פעם רק בהארכת תורן אחת עם המערכת.

מפרט המוצר

משקל המוצר	15.7 ק"ג (34.0 ליברות)
קיבולת טיפל בחומרים ³²	340 ק"ג (750 ליברות)
סיבוב תורן	360 מעלות
תוחם חומרים ⁴²	8000101: פלדה מגולוונת 8000102: פלדת אל-חלד 304

מידות

D5	D4	D3	D2	D1	דגם
0.88 מ"מ (אינץ')	10.0 ס"מ (אינץ')	7.5 ס"מ (אינץ')	12.75 ס"מ (אינץ')	4.0 ס"מ (אינץ')	8000101
0.88 מ"מ (אינץ')	10.0 ס"מ (אינץ')	7.5 ס"מ (אינץ')	12.75 ס"מ (אינץ')	4.0 ס"מ (אינץ')	8000102



²³ 3M מתירה שימוש במוצר זה לטיפול בחומרים בהתאם להוראות. תקנות או תקנים מקומיים עשויים לכלול הגבלות נוספות או עשויים להסדיר את השימוש בצידוד למניעת נפילה לצורך טיפול בחומרים.
²⁴ מקובע לשרוול עם סיליקון.

דרישות התקנה

יש לחבר היטב את בסיס הדווית למשטח מאוזן ושטוח העומד בדרישות העוצמה המפורטות בהוראות השימוש שלו.

עומס מומנט	15.4 קילו-ניוטון מטר (15.41kN*m)
כל המהדקים המקבעים את המוצר במקומו חייבים להיות חזקים מספיק כדי לשמור על קיבוע המוצר במהלך השימוש. למידע נוסף, עיין בהוראות של יצרן המהדקים.	
כוח משיכה של המהדק	8,000 ליברות-כוח (35.59 קילו-ניוטון)
חוזק הגזירה לכל מהדק	5,000 ליברות-כוח (22.2 קילו-ניוטון)

אחריות גלובלית למוצר, סעד מוגבל והגבלת חבות

אחריות: התנאים שלהלן באים במקום כל אחריות או תנאי שנקבעו, בין אם מפורשים או משתמעים, לרבות כל אחריות או תנאים משתמעים לסחירות או להתאמה למטרה מסוימת.

אלא אם נקבע אחרת בחוקים המקומיים, על מוצרי 3M להגנה מפני נפילה חלה אחריות על פגמי ייצור בעבודה ובחומרים לתקופה של שנה אחת מיום ההתקנה או השימוש הראשון על ידי הרוכש המקורי.

סעד מוגבל: עם קבלת הודעה בכתב המופנית ל-3M, 3M תתקן או תחליף כל מוצר שעל פי החלטת 3M כולל פגם ייצור בעבודה או בחומרים. 3M שומרת את הזכות לדרוש שהמוצר יוחזר לאתר שלה לצורך הערכת תביעות אחריות. אחריות זאת אינה מכסה נזקים למוצר בגין בלאי, שימוש לרעה, שימוש בלתי הולם, נזקים במעבר, ליקויים בתחזוקת המוצר או כל נזק אחר שמעבר לשליטת 3M. ל-3M תהיה זכות החלטה בלעדית בנוגע למצב המוצר ולחלופות האחריות.

אחריות זאת חלה רק על הרוכש המקורי והיא מהווה את האחריות הבלעדית החלה על מוצרי 3M להגנה מפני נפילה. לקבלת סיוע נא להתקשר למחלקת שירות לקוחות של 3M באזור מגוריך.

הגבלת חבות: במידה הרבה ביותר המותרת בחוקים המקומיים, 3M לא תישא בשום חבות בגין נזק עקיף, מקרי, מיוחד או תוצאתי כלשהו, כולל, אך ללא הגבלה, אובדן רווחים בכל אופן שהוא בקשר למוצרים, ללא תלות בתורת המשפט שנטען לתחולתה.

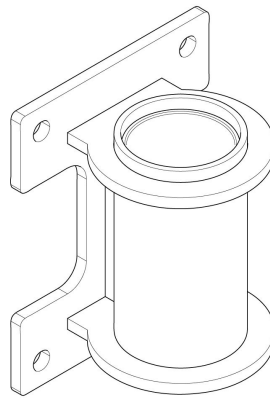
Osnova sklopive kranske dizalice 3M™ DBI-SALA® koja se montira na zid

Tehnički list

Broj obrasca: 1300-3663, Revizija: 2

Brojevi dijelova	8000101, 8000102
Korisničke upute	5903663

Korisnik mora pročitati sve upute prije uporabe ovog proizvoda. Za više informacija pogledajte korisničke upute.



Pregled proizvoda

Ovaj je proizvod namijenjen za uporabu kao dio cjelovitog sustava sklopive kranske dizalice. Osnove sklopive kranske dizalice služe kao dio sustava sklopive kranske dizalice koji pomažu pri njenom pričvršćivanju na tlo.

Kada se upotrebljava s kompatibilnom sklopivom kranskom dizalicom kao dijelom sustava sklopive kranske dizalice, osnova sklopive kranske dizalice usklađena je sa sljedećim standardima i propisima.

- OSHA 29 CFR 1910.140, 1926.502
- EN 795:2012 (tip A)
- CEN/TS 16415:2013 (vrsta A)
- EN 1496:2006 (odredba 4.6)
- AS/NZS 5532:2013

Ova osnova sklopive kranske dizalice kompatibilna je samo sa sljedećim modelima 3M sklopive kranske dizalice.

Kompatibilni modeli sklopive kranske dizalice	Korisničke upute za sklopivu kransku dizalicu
8000107	5908417
8000108	5908417
8000130	5908364
8000131	5908364

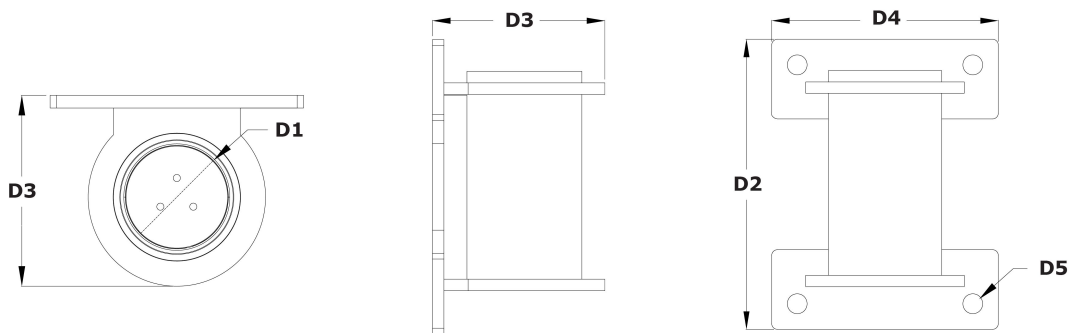
Osnova sklopive kranske dizalice također je kompatibilna s bilo kojim od proizvođača potpornog stupa identificiranih za uporabu s modelom sklopive kranske dizalice. Sa sustavom se istodobno može upotrebljavati samo jedan proizvođač potpornog stupa.

Specifikacije proizvoda

Težina proizvoda	15,7 kg (34,0 funte)
Kapacitet materijala kojim se rukuje ²⁵	340 kg (750 funti)
Rotacija potpornog stupa	360 stupnja
Materijal ²⁶	8000101: Pocičani čelik 8000102: Nehrdajući čelik 304

Dimenzije

Model	D1	D2	D3	D4	D5
8000101	10,2 cm (4,0 inča)	32,4 cm (12,75 inča)	19,0 cm (7,5 inča)	25,4 cm (10,0 inča)	22,2 mm (0,88 inča)
8000102	10,2 cm (4,0 inča)	32,4 cm (12,75 inča)	19,0 cm (7,5 inča)	25,4 cm (10,0 inča)	22,2 mm (0,88 inča)



²⁵ 3M dopušta uporabu ovog proizvoda za rukovanje materijalom prema uputama. Lokalni propisi ili standardi mogu imati dodatna ograničenja ili mogu regulirati uporabu opreme za zaštitu od pada za rukovanje materijalom.

²⁶ Obloga pričvršćena na naglavak silikonom.

Preduvjeti za postavljanje

Osnova sklopive kranske dizalice mora se pričvrstiti na ravnu, okomitu površinu koja zadovoljava zahtjeve čvrstoće navedene u uputama za uporabu.

Moment opterećenje	136.400 in-funti (15,41 kN*m)
---------------------------	-------------------------------

Svi pričvrtni elementi koji pričvršćuju proizvod na mjestu moraju biti dovoljno čvrsti da proizvod bude osiguran tijekom uporabe. Za više informacija pogledajte upute proizvođača pričvrstnog elementa.

Sila izvlačenja pričvrstnog elementa	35,59 kN (8.000 lbf)
Čvrstoća na smicanje po pričvrstnom elementu	22,2 kN (5.000 lbf)

Globalno jamstvo za proizvod, ograničeno obeštećenje i ograničenje odgovornosti

Jamstvo: Sljedeća izjava o jamstvu mijenja sva druga jamstva ili odredbe, izričite ili prešutne, uključujući prešutna jamstva ili odredbe vezane uz mogućnost prodaje ili prikladnost za određenu namjenu.

Osim ako nije drugačije propisano važećim zakonima, za proizvode za zaštitu od pada tvrtke 3M daje se jamstvo u pogledu nepostojanja tvorničke pogreške u izradi ili materijalima, u trajanju od jedne godine od datuma prvog postavljanja ili prve uporabe od strane izvornog vlasnika.

Ograničeno obeštećenje: Po prijemu pismene obavijesti, tvrtka 3M će popraviti ili zamijeniti proizvod za koji tvrtka 3M utvrdi postojanje tvorničke pogreške u izradi ili materijalima. Tvrtka 3M pridržava pravo zahtijevati povrat proizvoda u njezin pogon u svrhu procjene valjanosti jamstvenog zahtjeva. Ovim jamstvom nisu obuhvaćena oštećenja proizvoda uslijed trošenja, zlouporabe, nepravilne uporabe, oštećenja u transportu, neodržavanja te drugih oštećenja izvan kontrole tvrtke 3M. Tvrtka 3M ima isključivo pravo ocjenjivanja stanja proizvoda i jamstvenih opcija.

Ovo se jamstvo odnosi samo na izvornog kupca i jedino je jamstvo primjenjivo za proizvode za zaštitu od pada tvrtke 3M. Za pomoć, obratite se Službi za korisnike tvrtke 3M na vašem području.

Ograničenje odgovornosti: U najvećem zakonom dopuštenom opsegu, tvrtka 3M ne snosi odgovornost za bilo kakve neizravne, slučajne, posebne ili posljedične štete uključujući, između ostalog, gubitak profita, na bilo koji način povezan s proizvodom, neovisno o mjerodavnom pravu.

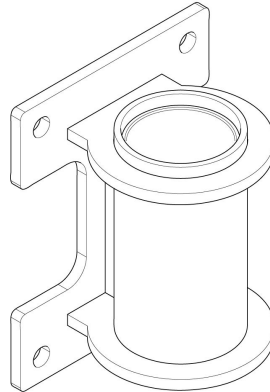
3M™ DBI-SALA® Falra szerelhető darutalp

Műszaki adatlap

Nyomtatvány száma: 1300-3663, Kiadás: 2

Alkatrészszámok	8000101, 8000102
Használati útmutató	5903663

A felhasználónak el kell olvasnia az összes utasítást a termék használata előtt. További információkért lásd a használati utasítást.



Termék áttekintése

Ezt a terméket egy teljes darurendszer részeként való használatra tervezték. A darutalpak a darurendszer azon részét képezik, amely segít a rendszer földhöz rögzítésében.

Ha kompatibilis daruval együtt egy darurendszer részeként használják, a darutalp megfelel a következő szabványoknak és előírásoknak.

- OSHA 29 CFR 1910.140, 1926.502
- EN 795:2012 (A típus)
- CEN/TS 16415:2013 (A típus)
- EN 1496:2006 (4.6. szakasz)
- AS/NZS 5532:2013

Ez a darutalp csak a következő 3M darumodellekkel használható.

Kompatibilis darumodellek	Daru használati utasítás
8000107	5908417
8000108	5908417
8000130	5908364
8000131	5908364

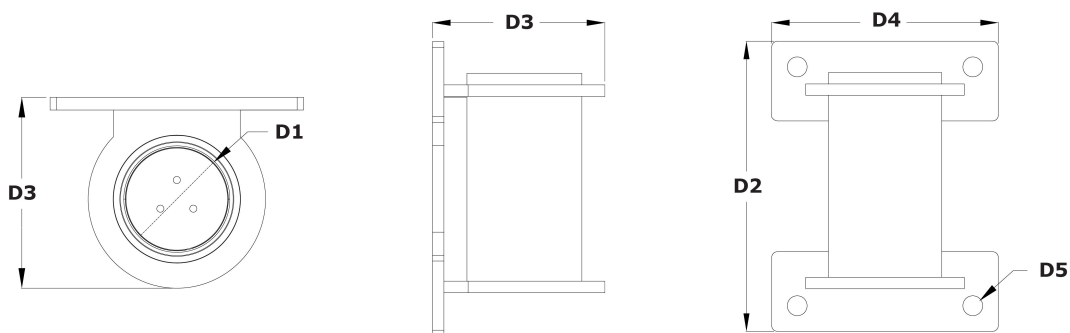
A darutalp kompatibilis a darumodellhez való használatra megjelölt oszlophosszabbítókkal is. A rendszerrel egyszerre csak egy oszlophosszabbító használható.

Termékjellemzők

Termék súlya	15,7 kg (34,0 font)
Anyagmozgatási kapacitás²⁷	340 kg (750 font)
Oszlop forgása	360 fok
Anyag²⁸	8000101: Horganyzott acél 8000102: 304 rozsdamentes acél

Méreték

Modell	D1	D2	D3	D4	D5
8000101	10,2 cm (4,0 in)	32,4 cm (12,75 in)	19,0 cm (7,5 in)	25,4 cm (10,0 in)	0,88 in. (22,2 mm)
8000102	10,2 cm (4,0 in)	32,4 cm (12,75 in)	19,0 cm (7,5 in)	25,4 cm (10,0 in)	0,88 in. (22,2 mm)



²⁷ A 3M engedélyezi a termék rendeltetészerű anyagmozgatásra történő használatát. A helyi előírások vagy szabványok további korlátozásokat tartalmazhatnak, vagy szabályozhatják az anyagmozgatáshoz használt leesésvédelmi eszközök használatát.

²⁸ Szilikonnal a hüvelyhez rögzített bélés.

Felszerelési követelmények

A darutalpat a használati utasításban meghatározott szilárdsági követelményeknek megfelelő sima, függőleges felülethez kell rögzíteni.

Nyomatékterhelés	136 400 in-lb. (15,41 kNm)
-------------------------	----------------------------

A terméket rögzítő kötőelemeknek elég erősnek kell lenniük ahhoz, hogy a termék használat közben is rögzítve maradjon. További információkért tekintse meg a kötőelemek gyártójának használati utasítását.

Kötőelem kihúzóerő	8000 lbf (35,59 kN)
Nyírószilárdság rögzítőelemenként	5000 lbf (22,2 kN)

Globális termékszavatosság, korlátozott jogorvoslat és a felelősség korlátozása

Garancia: A következők minden kifejezett vagy hallgatóság szavatosság vagy feltétel helyettesítésére szolgálnak, beleértve az eladhatóságra vagy a meghatározott célra való alkalmasságra vonatkozó hallgatóságos garanciákat vagy feltételeket.

Hacsak a helyi jogszabályok másként nem rendelkeznek, a 3M zuhanásvédelmi termékekre egy év garancia érvényes anyag- és gyártási hiba esetén, a termékek felszerelésének dátumától vagy az eredeti tulajdonos általi első használatba vétel napjától számítva.

Korlátozott jogorvoslat: A 3M-nek küldött írásos értesítés után, a 3M megjavít vagy kicserél bármely, a 3M által megállapított anyag- vagy gyártási hibával rendelkező terméket. A 3M fenntartja a jogot arra, hogy igényelje a termék visszajuttatását annak gyártási helyére a garanciaigény elbírálása céljából. A garancia nem terjed ki a termék elhasználódására, a helytelen vagy nem megfelelő használatból eredő sérülésekre, a szállítási sérülésekre, a karbantartás hiányából vagy egyéb, a 3M-nek nem felróható okokból fellépő meghibásodásokra. A 3M saját maga dönti el a termék állapotát és garanciális lehetőségeit.

Ez a garancia kizárólag az eredeti vásárlóra terjed ki, és a 3M zuhanásvédelmi termékeire ez az egyetlen érvényben lévő garancia. Támogatásért forduljon a 3M regionális ügyfélszolgálati részlegéhez.

A felelősség korlátozása: A helyi törvények által megengedett mértékben a 3M nem vállal felelősséget semmilyen közvetett, véletlen, különleges vagy következményes kárért, beleértve, de nem kizárólagosan a nyereségkiesést, amely bármilyen módon kapcsolódik a termékekhez, függetlenül az érvényesíthető jogi elmélettől.

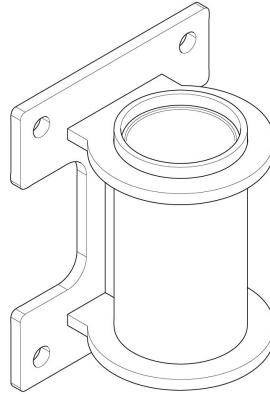
3M™ DBI-SALA® Wall Mount Davit Base

Tæknilýsingarblað

Eyðublaðsnúmer: 1300-3663, Endurskoðun: 2

Hlutanúmer	8000101, 8000102
Notendaleiðbeiningar	5903663

Notandi verður al lesa allar leiðbeiningar fyrir notkun á vörunni. Frekari upplýsingar er að finna í notendaleiðbeiningum.



Vöruyfirlit

Þessi vara er ætluð til notkunar sem hluti af heildstæðu Davit-kerfi. Davit-undirstöður eru hluti af davit-kerfinu sem hjálpa við að festa það í jörð.

Þegar davit-undirstaða er notuð sem hluti af Davit-kerfi uppfyllir hún eftirfarandi staðla og reglugerðir.

- OSHA 29 CFR 1910.140, 1926.502
- EN 795:2012 (gerð A)
- CEN/TS 16415:2013 (gerð A)
- EN 1496:2006 (ákvæði 4.6)
- AS/NZS 5532:2013

Þessi davit-undirstaða er aðeins samhæf við eftirfarandi 3M davit-gerðir.

Samhæfar Davit-gerðir	Notkunarleiðbeiningar Davit
8000107	5908417
8000108	5908417
8000130	5908364
8000131	5908364

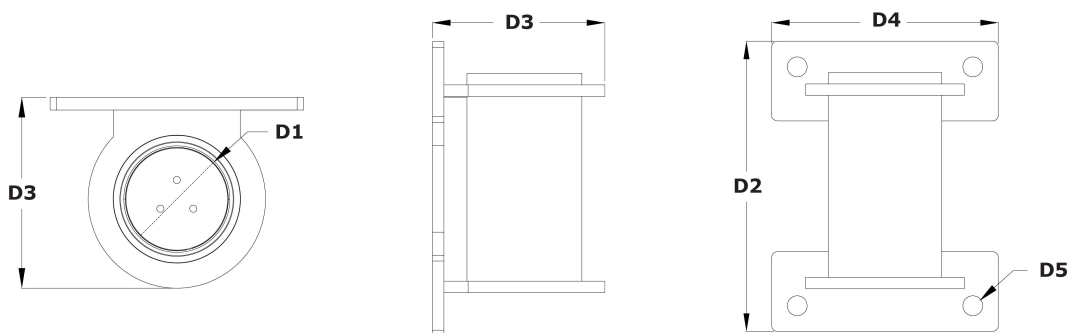
Davit-undirstaðan er einnig samhæfð við allar framlengingar á mastri sem auðkenndar eru til notkunar með davit-gerðinni. Aðeins er hægt að nota eina framlengingu á mastri með kerfinu í einu.

Tæknilýsing vöru

Þyngd vöru	15,7 kg. (34,0 pund)
Geta til efnameðhöndlunar²⁹	340 kg. (750 pund)
Snúningur masturs	360 gráður
Efni³⁰	8000101: Galvaníserað stál 8000102: 304 ryðfrítt stál

Mál

Gerð	D1	D2	D3	D4	D5
8000101	10,2 cm (4,0 to.)	32,4 cm (12,75 to.)	19,0 cm (7,5 to.)	25,4 cm (10,0 to.)	22,2 mm (0,88 to.)
8000102	10,2 cm (4,0 to.)	32,4 cm (12,75 to.)	19,0 cm (7,5 to.)	25,4 cm (10,0 to.)	22,2 mm (0,88 to.)



²⁹ 3M leyfir notkun þessarar vöru til efnismeðhöndlunar samkvæmt leiðbeiningum. Staðbundnar reglur eða staðlar geta sett frekari takmarkanir eða innihaldið reglur um notkun fallvarnarbúnaðar við meðhöndlun efnis.

³⁰ Þynna fest við hulstur með kísli.

Kröfur um uppsetningu

Davit-undirstaða verður að vera fest við flatan, lóðréttan flöt sem uppfyllir styrkkrafur sem tilgreindar eru í notkunarleiðbeiningum.

Vægisálag	136.400 in-lb. (15,41 kN*m)
-----------	-----------------------------

Allar festingar sem festa vöruna á sinn stað verða að vera nógu sterkar til að halda vörunni öruggri við notkun hennar. Frekari upplýsingar er að finna í leiðbeiningum frá framleiðanda festingar.

Útdráttarkraftur festinga	35,59 kN (8.000 lbf)
Skerþol á hverja festingu	22,2 kN (5000 lbf)

Alþjóðleg vöruábyrgð, takmörkuð úrræði og takmörkun á ábyrgð

Ábyrgð: Eftirfarandi kemur í stað allra ábyrgða eða skilyrða, beinna eða óbeinna, þ.m.t. óbeinnar ábyrgðar eða skilyrða fyrir söluhæfi eða notagildi í tilteknum tilgangi.

Nema kveðið sé á um annað í staðbundnum lögum gildir ábyrgð 3M fallvarnarvara um verksmiðjugalla sem teljast til efnis- eða handverksgalla í eitt ár frá uppsetningu eða fyrstu notkun upprunalegs eiganda.

Takmarkað úrræði: Eftir að 3M berst skrifleg beiðni mun 3M gera við eða skipta út öllum vörum sem 3M ákvarðar að beri verksmiðjugalla sem teljast til efnis- eða handverksgalla. 3M áskilur sér rétt til að krefjast þess að vörunni sé skilað til sín svo að hægt sé að meta ábyrgðarkröfur. Þessi ábyrgð nær ekki til skemmda á vöru vegna slits, misnotkunar, rangrar notkunar, skemmda við flutning, slælegs viðhalds vörunnar eða annarra skemmda sem 3M getur ekki borið ábyrgð á. Það er aðeins í höndum 3M að dæma um ástand vöru og ábyrgðarmöguleika.

Þessi ábyrgð gildir aðeins um upprunalegan kaupanda og hún er eina ábyrgðin sem gildir um fallvarnarvörur 3M. Hafðu samband við þjónustuaðila 3M á þínu svæði til að fá aðstoð.

Takmörkun ábyrgðar: Að því marki sem landslög heimila, er 3M ekki ábyrgt fyrir óbeinu, tilfallandi, sérstöku eða afleiddu tjóni, þar með talið, en ekki takmarkað við, tap á hagnaði, á nokkurn hátt sem tengist vörunum, óháð þeirri lagakenningu sem sett er fram.

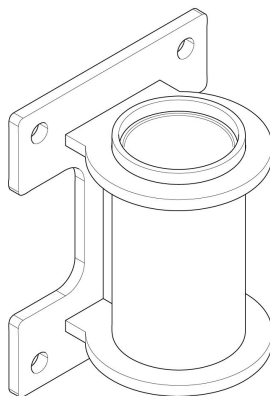
Base della gru per il montaggio a parete 3M™ DBI-SALA®

Scheda tecnica

Modulo numero: 1300-3663, Revisione: 2

Numeri componente	8000101, 8000102
Istruzioni per l'utilizzatore	5903663

Prima di usare questo prodotto, l'utilizzatore deve leggere tutte le istruzioni. Per ulteriori informazioni, consultare le istruzioni per l'utilizzatore.



Panoramica del prodotto

Questo prodotto è stato progettato per essere utilizzato come parte di un sistema a gru completo. Le basi della gru sono parti del sistema a gru che consentono di fissare il sistema al suolo.

Se utilizzato con una gru compatibile come parte del sistema a gru, la base della gru risponde ai seguenti standard e regolamenti.

- OSHA 29 CFR 1910.140, 1926.502
- EN 795:2012 (Tipo A)
- CEN/TS 16415:2013 (Tipo A)
- EN 1496:2006 (clausola 4.6)
- AS/NZS 5532:2013

Questa base della gru è compatibile solo con i seguenti modelli di gru 3M.

Modelli della gru compatibili	Istruzioni per l'utilizzatore della gru
8000107	5908417
8000108	5908417
8000130	5908364
8000131	5908364

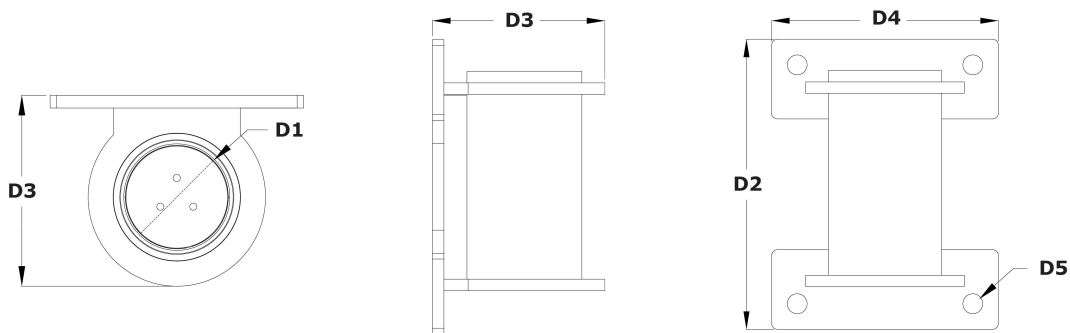
La base della gru è inoltre compatibile con qualsiasi estensione del montante specificata per l'uso con il modello della gru. Con il sistema è possibile utilizzare una sola estensione del montante alla volta.

Specifiche del prodotto

Peso del prodotto	15,7 kg (34,0 libbre)
Capacità di movimentazione di materiali³¹	340 kg (750 libbre)
Rotazione del montante	360 gradi
Materiali³²	8000101: acciaio galvanizzato 8000102: acciaio inox 304

Dimensioni

Modello	D1	D2	D3	D4	D5
8000101	10,2 cm (4,0 pollici)	32,4 cm (12,75 pollici)	19,0 cm (7,5 pollici)	25,4 cm (10,0 pollici)	22,2 mm (0,88 pollici)
8000102	10,2 cm (4,0 pollici)	32,4 cm (12,75 pollici)	19,0 cm (7,5 pollici)	25,4 cm (10,0 pollici)	22,2 mm (0,88 pollici)



³¹ 3M consente l'uso di questo prodotto per la movimentazione dei materiali come indicato. Le normative o gli standard locali possono includere ulteriori restrizioni o possono regolamentare l'uso dei dispositivi di protezione anticaduta per la movimentazione dei materiali.

³² Fodera fissata al manicotto tramite silicone.

Requisiti di installazione

La base della gru deve essere fissata a una superficie piana e verticale che risponda ai requisiti di resistenza specificati nelle istruzioni per l'utilizzatore.

Momento	136.400 pollici/libbre (15,41 kN*m)
----------------	-------------------------------------

Tutti i dispositivi di fissaggio che serrano il prodotto in posizione devono essere sufficientemente robusti da mantenere il prodotto fermo durante l'uso. Per ulteriori informazioni, consultare le istruzioni del produttore dei dispositivi di fissaggio.

Forza di trazione del dispositivo di fissaggio	8.000 libbre forza (35,59 kN)
Resistenza al taglio per dispositivo di fissaggio	5.000 libbre forza (22,2 kN)

Garanzia globale del prodotto, risarcimento parziale e limitazione di responsabilità

Garanzia: la presente garanzia sostituisce tutte le garanzie o le condizioni, esplicite o implicite, comprese le garanzie o le condizioni implicite di commerciabilità o idoneità per un particolare scopo.

Salvo ove diversamente specificato dalle leggi locali, i prodotti di protezione anticaduta 3M sono garantiti da difetti di fabbricazione e dei materiali per un periodo di un anno dalla data di installazione o di primo utilizzo da parte del proprietario originale.

Risarcimento parziale: previa comunicazione scritta a 3M, 3M riparerà o sostituirà qualsiasi prodotto in cui 3M avrà individuato un difetto di fabbricazione o dei materiali. 3M si riserva il diritto di richiedere la restituzione del prodotto alla propria struttura per valutare le richieste di risarcimento in garanzia. La presente garanzia non copre i danni al prodotto dovuti a usura, abuso, utilizzo improprio, trasporto o mancata manutenzione del prodotto o qualsiasi altro danno fuori dal controllo di 3M. È esclusiva responsabilità di 3M giudicare le condizioni del prodotto e le opzioni della garanzia.

La presente garanzia è valida solo per l'acquirente originale ed è l'unica applicabile ai prodotti di protezione anticaduta 3M. Per assistenza, contattare il servizio clienti 3M della propria area.

Limitazione di responsabilità: nella misura consentita dalle leggi locali, 3M non è responsabile per eventuali danni indiretti, incidentali, speciali o consequenziali, inclusi, a titolo esemplificativo ma non esaustivo, la perdita di profitti, in qualsiasi modo correlati ai prodotti, indipendentemente dalla teoria legale asserita.

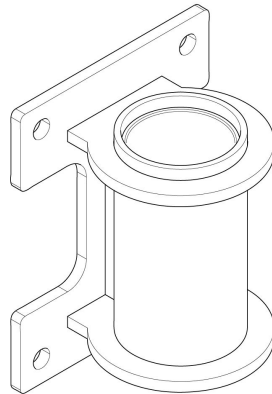
3M™ DBI-SALA®ウォールマウントダビットベース

技術データシート

フォーム番号：1300-3663、改訂版：2

部品番号	8000101, 8000102
User Instructions (使用説明書)	5903663

使用者は本製品を使用する前に、すべての指示を読む必要があります。詳細については、ユーザーマニュアルを参照してください。



製品概要

本製品は、ダビットシステムの一部として使用することが想定されています。ダビットベースは、ダビットシステムを地面に固定する役割を果たす部分です。

ダビットシステムの一部として互換性のあるダビットと併用した場合、ダビットベースは次の規格と規則に適合します。

- OSHA 29 CFR 1910.140, 1926.502
- EN 795:2012 (タイプA)
- CEN/TS 16415:2013 (タイプA)
- EN 1496:2006 (4.6項)
- AS/NZS 5532:2013

このダビットベースは、以下の3Mダビットモデルにのみ適合しています。

互換性のあるダビットモデル	ダビット取扱説明書
8000107	5908417
8000108	5908417
8000130	5908364
8000131	5908364

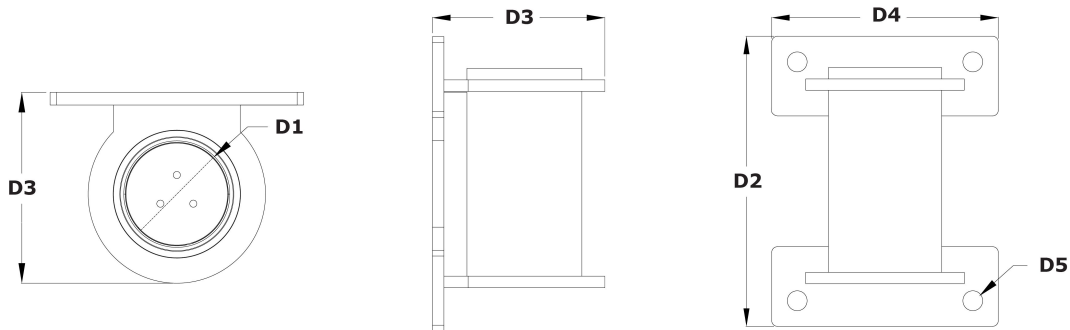
ダビットベースは、ダビットモデルでの使用が指定されているマストエクステンションとも適合します。システムで同時に使用できるマストエクステンションは1つだけです。

製品仕様

製品重量	15.7 kg (34.0ポンド)
マテリアルハンドリング能力 ³³	340 kg (750ポンド)
マスト回転	360度
素材 ³⁴	8000101:亜鉛メッキ鋼 8000102:304ステンレス鋼

寸法

モデル	D1	D2	D3	D4	D5
8000101	10.2 cm (4.0インチ)	32.4 cm (12.75インチ)	19.0 cm (7.5インチ)	25.4 cm (10.0インチ)	22.2 mm (0.88インチ)
8000102	10.2 cm (4.0インチ)	32.4 cm (12.75インチ)	19.0 cm (7.5インチ)	25.4 cm (10.0インチ)	22.2 mm (0.88インチ)



³³ 3Mは、指示どおりにこの製品をマテリアルハンドリングに使用することを許可します。地域の規制または基準に追加の制限がある場合や、荷物の昇降のための墜落防止装置の使用を規制している場合があります。

³⁴ シリコンでスリーブに固定されたライナー。

設置要件

ダビットベースは、取扱説明書に記載されている強度要件を満たす平らな垂直面に固定する必要があります。

モーメント荷重	136,400インチポンド (15.41 kN*m)
---------	----------------------------

製品を所定の位置に固定するすべての留め具には、使用中に製品を確実に固定できるだけの強度が必要です。詳細については、留め具の製造元の取扱説明書を参照してください。

留め具引抜力	35.59 kN (8,000 lbf)
留め具あたりのせん断強度	22.2 kN (5,000 lbf)

製品保証、救済手段の制限および責任の制限

保証：以下の内容は、商品性または特定目的への適合性についての黙示的な保証または条件を含む、明示もしくは黙示のあらゆる保証または条件に代わって作成されています。

現地法で別途定めのない限り、3Mの落下防止用製品は製造上または原材料上の欠陥に対し、設置日または最初の所有者による使用開始の日から1年間保証されます。

救済手段の制限：3Mへの書面による通知に基づき、3Mは3Mが製造上または原材料上の欠陥があると判断する製品の修理または交換を行います。3Mは、保証請求の評価のために3Mの施設に製品を返送するよう求める権利を留保します。本保証は、消耗、乱用、誤用による製品損傷、輸送中の損害、製品の不適切な保守管理または3Mの管理下でないその他の損害は対象となりません。製品の状態、およびいずれの保証をおこなうかについては、3Mが単独で判断を下します。

本保証は最初の購入者のみを対象とし、墜落防止用製品に対する3Mの唯一の保証となります。何かお困りのことがあれば、お客様の地域を担当している3Mのカスタマーサービスにお問い合わせください。

責任の制限：現地法で許容される範囲において、主張される法理論にかかわらず、製品に何らかの形で関連する利益の損失を含む（ただしこれに限定されない）間接的、偶発的、例外的、派生的な損害に対して、3Mは一切責任を負いません。

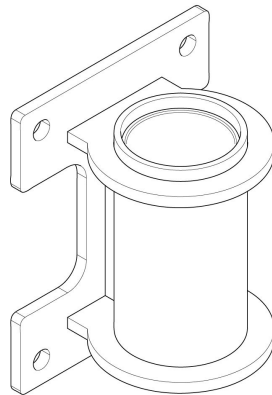
3M™ DBI-SALA® 벽 고정형 다비트 베이스

기술 데이터 시트

양식 번호: 1300-3663, 개정판: 2

부품 번호	8000101, 8000102
사용자 지침	5903663

사용자는 이 제품을 사용하기 전에 모든 지침을 읽어야 합니다. 자세한 내용은 사용자 지침을 참조하십시오.



제품 개요

이 제품은 완전한 다비트 시스템의 일부로 사용하도록 고안되었습니다. 다비트 베이스는 다비트 시스템의 일부로 지면에 고정하는 데 도움이 되는 부분 역할을 합니다.

다비트 시스템의 일부로 호환 가능한 다비트와 함께 사용하는 경우 다비트 베이스는 다음 표준 및 규정을 준수합니다.

- OSHA 29 CFR 1910.140, 1926.502
- EN 795:2012(유형 A)
- CEN/TS 16415:2013(유형 A)
- EN 1496:2006(4.6항)
- AS/NZS 5532:2013

이 다비트 베이스는 다음 3M 다비트 모델과만 호환됩니다.

호환 가능한 다비트 모델	다비트 사용자 지침
8000107	5908417
8000108	5908417
8000130	5908364
8000131	5908364

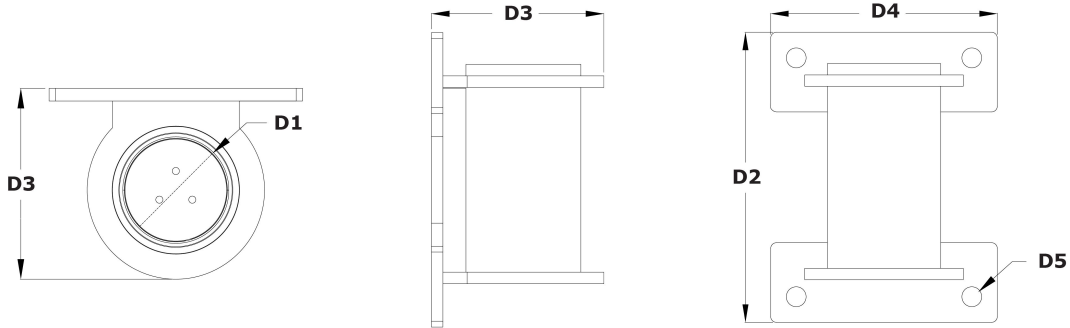
다비트 베이스는 다비트 모델과 함께 사용하도록 식별된 마스트 확장장치와도 호환됩니다. 시스템에는 한 번에 하나의 마스트 확장장치만 사용할 수 있습니다.

제품 사양

제품 무게	15.7kg(34.0lb.)
자재 취급 중량 ³⁵	340kg(750lb.)
마스트 회전	360도
자재 ³⁶	8000101: 아연 도금 강 8000102: 304 스테인리스 스틸

치수

모델	D1	D2	D3	D4	D5
8000101	10.2cm(4.0")	32.4cm(12.75")	19.0cm(7.5")	25.4cm(10.0")	22.2mm(0.88")
8000102	10.2cm(4.0")	32.4cm(12.75")	19.0cm(7.5")	25.4cm(10.0")	22.2mm(0.88")



³⁵ 3M은 지시에 따라 이 제품을 자재 취급에 사용할 수 있도록 허용합니다. 현지 규정 또는 표준에는 추가 제한 사항이 있거나 자재 취급을 위한 추락 보호 장비 사용을 규제할 수 있습니다.

³⁶ 실리콘으로 슬리브에 고정된 이형지

설치 요구 사항

다비트 베이스는 사용자 지침에 지정된 강도 요구 사항을 충족하는 평평한 수직 표면에 고정되어야 합니다.

모멘트 하중	136,400"-lb. (15.41kN*m)
--------	--------------------------

제품을 제자리에 고정하는 모든 고정장치는 사용 중에 제품을 안전하게 고정할 수 있을 만큼 충분한 강도를 지녀야 합니다. 자세한 정보는 고정장치 제조업체의 지침을 참고하십시오.

고정장치 인발력	35.59kN(8,000lbf)
고정장치당 전단 강도	22.2kN(5,000lbf)

글로벌 제품 보증, 제한적 구제책 및 법적 책임

보증: 다음은 특정 목적에의 적합성 또는 상품성에 대한 명시적 보증이나 조건을 포함한 모든 명시적 또는 묵시적 보증이나 조건을 대신하여 적용됩니다.

현지 법률에 별도의 규정이 없는 한, 3M 추락 보호 제품은 최초 소유자가 설치 또는 처음 사용한 날로부터 1년 동안 제조 공정 및 재료의 공장 결함에 대해 보증을 받습니다.

제한적 구제책: 3M이 서면 통지서를 접수한 후 3M은 3M이 제조 공정 또는 재료의 공장 결함으로 판단한 모든 제품을 수리하거나 교체합니다. 3M은 보증 청구에 대한 심사를 위해 제품이 해당 공장으로 반송되도록 요청할 권리를 보유합니다. 마모, 오용, 운송 중 발생한 손상, 제품의 유지보수 실패 또는 3M의 통제를 벗어난 기타 손상으로 인한 제품 손상은 이 보증에 적용되지 않습니다. 제품 상태 및 보증 방법은 3M이 단독으로 판단합니다.

본 보증은 원 구매자에게만 적용되며 3M 추락 방지 제품에 적용되는 유일한 보증입니다. 도움이 필요한 경우 해당 지역의 3M 고객 서비스 부서로 문의하십시오.

법적 책임: 3M은 현지 법률이 허용하는 한도에서, 주장된 법률 이론과 상관없이, 제품과 관련된 모든 유형의 수익 손실을 포함하되 이에 국한되지 않는 일체의 간접적, 부수적, 특수적 또는 결과적 손해에 대해 책임을 지지 않습니다.

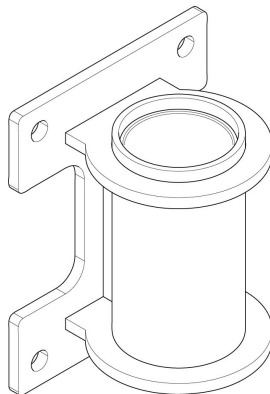
„3M™ DBI-SALA®“ sieninio montavimo keltuvo pagrindas

Techninių duomenų lapas

Formos numeris: 1300-3663, peržiūra: 2

Dalių numeriai	8000101, 8000102
Naudojimo instrukcija	5903663

Prieš naudodamas šį gaminį, naudotojas turi perskaityti visas instrukcijas. Daugiau informacijos žr. naudojimo instrukcijoje.



Gaminio apžvalga

Šis gaminys yra skirtas naudoti kaip visos keltuvo sistemos dalis. Keltuvo pagrindai yra keltuvo sistemos dalis, padedanti jį pritvirtinti prie žemės.

Keltuvo pagrindą naudojant su suderinamu keltuvu kaip keltuvo sistemos dalį, jis atitinka šiuos standartus ir taisykles.

- OSHA 29 CFR 1910.140, 1926.502
- EN 795:2012 (A tipas)
- CEN / TS 16415:2013 (A tipas)
- EN 1496:2006 (4.6 punktas)
- AS/NZS 5532:2013

Šis keltuvo pagrindas yra suderinamas tik su šiais „3M“ keltuvų modeliais.

Suderinami keltuvo modeliai	Keltuvo naudojimo instrukcija
8000107	5908417
8000108	5908417
8000130	5908364
8000131	5908364

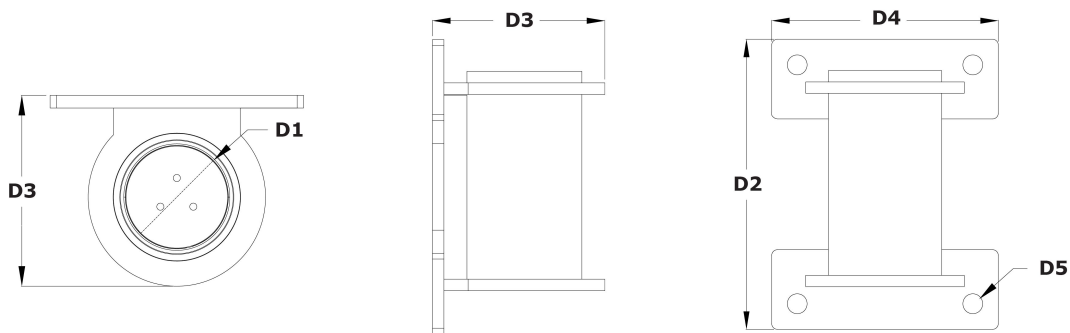
Keltuvo pagrindas taip pat yra suderinamas su stovo pailginimais, skirtais naudoti su keltuvo modeliu. Vienu metu sistemai galima naudoti tik vieną stiebo pailginimą.

Gaminio specifikacijos

Gaminio svoris	34,0 svarai (15,7 kg)
Medžiagų krovos pajėgumas ³⁷	750 svarų (340 kg)
Stiebo sukimasis	360 laipsnių
Medžiaga ³⁸	8000101: Cinkuotas plienas 8000102: Nerūdijantis plienas 304

Fiziniai dydžiai

Modelis	D1	D2	D3	D4	D5
8000101	4,0 col. (10,2 cm)	12,75 col. (32,4 cm)	7,5 col. (19,0 cm)	10,0 col. (25,4 cm)	0,88 col. (22,2 mm)
8000102	4,0 col. (10,2 cm)	12,75 col. (32,4 cm)	7,5 col. (19,0 cm)	10,0 col. (25,4 cm)	0,88 col. (22,2 mm)



³⁷ „3M“ leidžia naudoti šį gaminį medžiagų tvarkymui, laikantis nurodymų. Vietinėse taisyklėse ar standartuose gali būti pateikta papildomų apribojimų arba gali būti reglamentuojamas apsaugos nuo kritimo įrangos naudojimas tvarkant medžiagas.

³⁸ Įvorė, pritvirtinta prie movos silikonu.

Montavimo reikalavimai

Keltuvo pagrindas turi būti tvirtinamas prie vertikalaus plokščio paviršiaus, atitinkančio naudojimo instrukcijoje nurodytus stiprumo reikalavimus.

Momentinė apkrova	136 400 svarų (15,41 kN*m)
--------------------------	----------------------------

Gaminį tvirtinantys tvirtinimo įtaisai turi būti pakankamai tvirti, kad naudojant gaminį, jis būtų pritvirtintas. Daugiau informacijos žr. tvirtinimo įtaisų gamintojo instrukcijoje.

Tvirtinimo įtaisų ištraukimo jėga	8 000 svar. jėga (35,59 kN)
Šlyties jėga vienam tvirtinimo įtaisui	5 000 svar. jėga (22,2 kN)

Visuotinė gaminio garantija, ribotoji kompensacija ir atsakomybės apribojimas

Garantija: šiomis nuostatomis pakeičiamos visos išreikštos arba numanomos garantijos ar sąlygos, įskaitant numanomas garantijas ar sąlygas dėl perkamumo ar tinkamumo konkrečiam tikslui.

Jeigu kitaip nenumatyta vietos teisės aktais, „3M“ apsaugos nuo kritimo gaminiams vienų metų laikotarpiui nuo įrengimo arba pirmojo pradinio savininko panaudojimo datos taikoma garantija dėl gamybos ir medžiagų defektų.

Ribotoji kompensacija: Gavusi rašytinį pranešimą „3M“ pataisys arba pakeis bet kokį gaminį, kurį nustatys turėjus gamybos arba medžiagų defektų. „3M“ pasilieka teisę reikalauti, kad gaminyt būtų grąžintas į jos gamyklą garantinėms pretenzijoms įvertinti. Ši garantija netaikoma gaminio pažeidimui dėl dėvėjimosi, netinkamo naudojimo, apgadinimo vežant, gaminio nepriežiūros ar kitų pažeidimų, kurie nuo „3M“ nepriklauso. Tik pati „3M“ įvertins gaminio būklę ir parinks garantijos variantą.

Ši garantija skirta tik pradiniam pirkėjui ir yra vienintelė garantija, taikoma „3M“ apsaugos nuo kritimo gaminiams. Pagalbos kreipkitės į savo regiono „3M“ klientų aptarnavimo skyrių.

Atsakomybės apribojimas. Tiek, kiek leidžiama vietos teisės aktais, „3M“ nėra atsakinga už jokią su gaminiu kaip nors susijusią netiesioginę, atsitiktinę, specialiąją arba pasekminę žalą, įskaitant, be apribojimų, pelno netekimą, nesvarbu, kokia teisės teorija būtų taikoma.

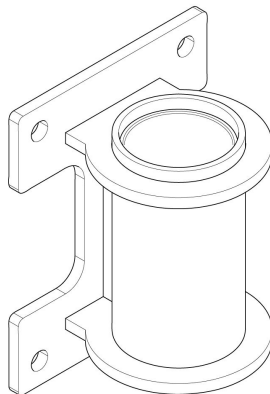
3M™ DBI-SALA® sienas stiprinājuma celtņa pamatne

Tehnisko datu lapa

Veidlapas numurs: 1300-3663, pārsk. izd.: 2

Kataloga numurs	8000101, 8000102
Lietošanas instrukcija	5903663

Lietotājam pirms šī produkta izmantošanas ir jāizlasa visas instrukcijas. Lai iegūtu papildinformāciju, skatiet lietotāja instrukciju.



Pārskats par izstrādājumu

Šis produkts ir paredzēts lietošanai kā daļa no pilnīgas Davit sistēmas. Davit pamatnes kalpo kā celtņa sistēmas daļa, kas palīdz to nostiprināt pie zemes.

Lietojot ar saderīgu Davit kā daļu no Davit sistēmas, Davit pamatne atbilst šādiem standartiem un noteikumiem.

- OSHA 29 CFR 1910.140, 1926.502
- EN 795:2012 (A tips)
- CEN/TS 16415:2013 (A tips)
- EN 1496:2006 (4.6. punkts)
- AS/NZS 5532:2013

Šī Davit pamatne ir savietojama tikai ar tālāk minētajiem 3M Davit modeļiem.

Saderīgi celtņu modeļi	Celtņa lietošanas instrukcija
8000107	5908417
8000108	5908417
8000130	5908364
8000131	5908364

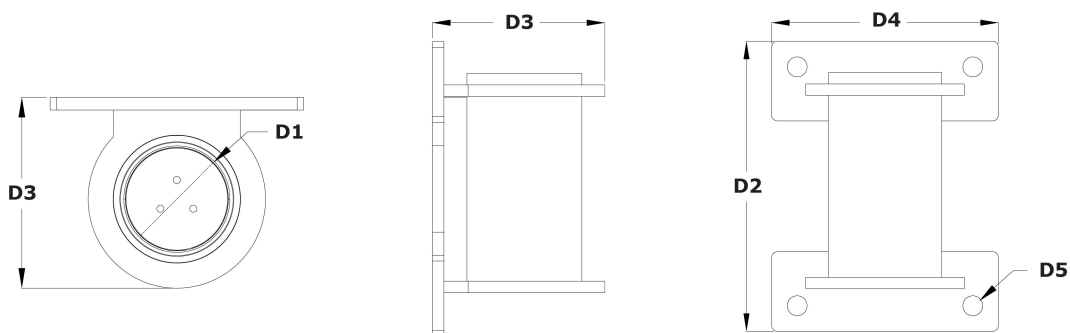
Davit pamatne ir saderīga arī ar jebkuru masta pagarinājumu, kas identificēts lietošanai ar Davit modeli. Kopā ar sistēmu drīkst izmantot tikai vienu masta pagarinājumu.

Izstrādājuma specifikācijas

Produkta svars	15.7 kg (34.0 mārciņas)
Materiālu celbspēja³⁹	340 kg (750 mārciņas)
Masta rotācija	360 grādi
Materiāls⁴⁰	8000101: galvanizēts tērauds 8000102: 304 nerūsējošais tērauds

Izmēri

Modelis	D1	D2	D3	D4	D5
8000101	10.2 cm (4,0 colla)	32,4 cm (12,75 collas)	7,5 collas (19,0 cm)	25.4 cm (10,0 colla)	22.2 mm (0,88 collas)
8000102	10.2 cm (4,0 colla)	32,4 cm (12,75 collas)	7,5 collas (19,0 cm)	25.4 cm (10,0 colla)	22.2 mm (0,88 collas)



³⁹ 3M ļauj izmantot šo izstrādājumu materiālu apstrādei atbilstoši norādījumiem. Vietējiem noteikumiem vai standartiem var būt papildu ierobežojumi, vai arī tie var regulēt kritienu novēršanas ekipējuma izmantošanu materiālu apstrādei.

⁴⁰ Oderējums, kas piestiprināts pie piedurknes ar silīciju.

Uzstādīšanas prasības

Davīt pamatnei jābūt piestiprinātai pie līdzenas, vertikālas virsmas, kas atbilst tās lietošanas instrukcijās norādītajām izturības prasībām.

Momenta slodze	136 400 mārciņas. (15,41 kN*m)
-----------------------	--------------------------------

Visiem stiprinājumiem, kas nostiprina izstrādājumu vietā, jābūt pietiekami izturīgiem, lai lietošanas laikā izstrādājums būtu nostiprināts. Sīkāku informāciju skatiet stiprinājuma ražotāja norādījumos.

Stiprinājuma izvilkšanas spēks	35,59 kN (8,000 lbf)
Bīdes pretestība uz vienu stiprinājumu	22,2 kN (5,000 lbf)

Vispārējā izstrādājuma garantija, ierobežots tiesiskās aizsardzības līdzeklis un atbildības ierobežojums

Garantija. Tālāk sniegtā informācija aizvieto visas garantijas vai noteikumus, skaidri izteiktus vai netiešus, ieskaitot netiešās garantijas vai noteikumus par atbilstību tirdzniecībai vai piemērotību noteiktam nolūkam.

Ja vietējos likumos nav noteikts citādi, 3M kritiena aizsardzības izstrādājumiem tiek nodrošināta viena gada garantija pret ražošanas un materiālu defektiem no brīža, kad tos uzstādījis vai pirmoreiz lietojis sākotnējais īpašnieks.

Ierobežots aizsardzības līdzeklis. Pēc rakstiska iesnieguma 3M, 3M salabos vai aizvieto jebkuru preci, kurai 3M būs konstatējis ražošanas vai materiālu defektu. 3M patur tiesības pieprasīt izstrādājuma nosūtīšanu uz tā ražotni garantijas prasību novērtēšanai. Šī garantija neattiecas uz tādiem izstrādājuma bojājumiem, kas radušies izstrādājuma nolietojumā, nepareizas lietošanas, apzināti nepareizas lietošanas, pārvadāšanas laikā radušos bojājumu, apkopes neveikšanas vai citu bojājumu dēļ, ko 3M nespēj kontrolēt. Tikai 3M ir tiesīgs izlemt par izstrādājuma stāvokli un garantijas iespējām.

Šī garantija attiecas tikai uz sākotnējo pircēju, un tā ir vienīgā garantija, kas piemērojama 3M kritiena aizsardzības izstrādājumiem. Lūdzu, sazinieties ar 3M klientu apkalpošanas dienestu savā reģionā, lai saņemtu palīdzību.

Atbildības ierobežojums. Tādā apmērā, kā to pieļauj vietējie likumi, 3M neuzņemas nekādu atbildību par netiešiem, gadījuma rakstura, īpašiem vai izrietošiem zaudējumiem, ieskaitot, bet ne tikai ar peļņas zaudēšanu saistītiem zaudējumiem, kas jebkādā veidā saistīti ar izstrādājumiem, neskatoties uz izvirzīto juridisko teoriju.

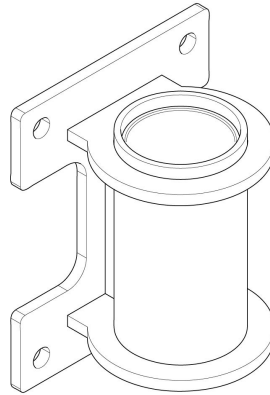
3M™ DBI-SALA® Davitbasis voor wandmontage

Technisch datasheet

Formuliernummer: 1300-3663, Revisie: 2

Onderdeelnummers	8000101, 8000102
Gebruiksaanwijzing	5903663

Lees alle instructies voordat u dit product gebruikt. Zie de gebruiksaanwijzing voor meer informatie.



Productoverzicht

Dit product is bedoeld voor gebruik als onderdeel van een compleet davitsysteem. Davitbases dienen om het davitsysteem vast te zetten aan de grond.

Bij gebruik met een compatibele davit als onderdeel van een davitsysteem voldoet de davitbasis aan de volgende normen en voorschriften.

- OSHA 29 CFR 1910.140, 1926.502
- EN 795:2012 (Type A)
- CEN/TS 16415:2013 (Type A)
- EN 1496:2006 (bepaling 4.6)
- AS/NZS 5532:2013

Deze davitbasis is alleen compatibel met de volgende 3M davitmodellen.

Compatibele davitmodellen	Gebruikersinstructie voor davit
8000107	5908417
8000108	5908417
8000130	5908364
8000131	5908364

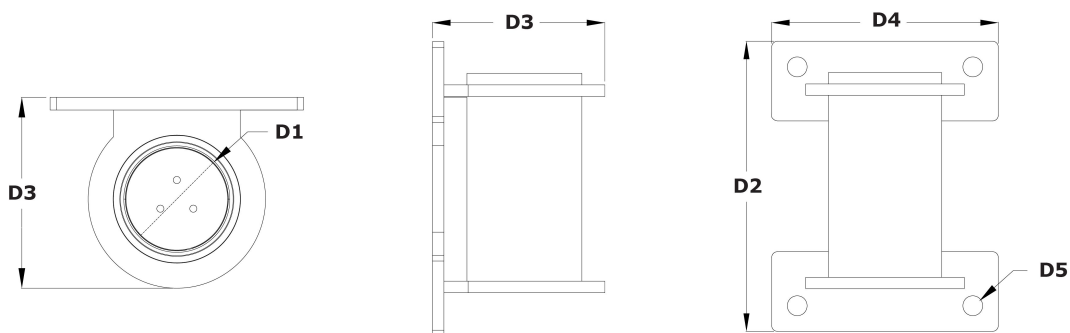
De davitbasis is ook compatibel met alle mastverlengstukken die voor gebruik met het davitmodel zijn aangemerkt. Er mag slechts één mastverlengstuk tegelijk worden gebruikt voor het systeem.

Productspecificaties

Productgewicht	34,0 lb. (15,7 kg)
Materiaalhanteringscapaciteit⁴¹	750 lb. (340 kg)
Mastrotatie	360 graden
Materiaal⁴²	8000101: Gegalvaniseerd staal 8000102: 304 Roestvast staal

Afmetingen

Model	D1	D2	D3	D4	D5
8000101	4,0 inch (10,2 cm)	12,75 inch (32,4 cm)	7,5 inch (19,0 cm)	10,0 inch (25,4 cm)	0,88 inch (22,2 mm)
8000102	4,0 inch (10,2 cm)	12,75 inch (32,4 cm)	7,5 inch (19,0 cm)	10,0 inch (25,4 cm)	0,88 inch (22,2 mm)



⁴¹ 3M staat het gebruik van dit product toe voor het hanteren van materiaal in overeenstemming met de aanwijzingen. Lokale voorschriften of normen kunnen aanvullende beperkingen opleggen of kunnen het gebruik van valbeveiligingsmiddelen voor het hanteren van materiaal voorschrijven.

⁴² Binnenvoering aan huls bevestigd met silicone.

Installatievereisten

De davitbasis moet worden bevestigd aan een vlak, verticaal oppervlak dat voldoet aan de sterktevereisten die in de gebruiksaanwijzing worden vermeld.

Momentbelasting	136.400 in-lb. (15,41 kN*m)
------------------------	-----------------------------

Alle bevestigingen waarmee het product op zijn plaats wordt gehouden, moeten sterk genoeg zijn om het product tijdens het gebruik vast te houden. Zie de instructies van de fabrikant van de bevestigingen voor meer informatie.

Uittrekkkracht bevestigingen	8.000 lbf (35,59 kN)
Schuifsterkte per bevestigingsmiddel	5.000 lbf (22,2 kN)

Algemene productgarantie, beperkte rechtsmiddelen en beperking van aansprakelijkheid

Garantie: De volgende bepaling vervangt alle garanties of voorwaarden, expliciet of impliciet, inclusief de impliciete garanties of voorwaarden van verkoopbaarheid of geschiktheid voor een bepaald doel.

Tenzij anders is bepaald door lokale wetgeving, zijn valbeschermingsproducten van 3M voorzien van een garantie op fabrieksfouten door fabricage- en materiaalgebreken gedurende een periode van één jaar na de datum van installatie of het eerste gebruik door de oorspronkelijke eigenaar.

Beperkte verhaalsmogelijkheid: Na schriftelijke kennisgeving aan 3M zal 3M eender welk product repareren of vervangen waarvan 3M heeft vastgesteld dat het een fabrieksfout heeft door een fabricage- of materiaalgebrek. 3M behoudt zich het recht voor te eisen dat het product naar de fabriek wordt teruggestuurd voor evaluatie van garantieclaims. Deze garantie dekt geen productschade als gevolg van slijtage, misbruik, verkeerd gebruik, transportschade, nalatigheid in het onderhoud van het product of andere schade waarop 3M geen invloed heeft. 3M is de enige die de staat van het product en de garantiemogelijkheden beoordeelt.

Deze garantie geldt alleen voor de oorspronkelijke koper en is de enige garantie die van toepassing is op de valbeveiligingsproducten van 3M. Neem contact op met de klantendienst van 3M voor uw regio als u assistentie wenst.

Beperking van aansprakelijkheid: Voor zover toegestaan door lokale wetgeving, is 3M niet aansprakelijk voor enige indirecte, incidentele, speciale of gevolgschade, inclusief, maar niet beperkt tot, winstverlies, die op enige wijze verband houdt met de producten, ongeacht de rechtsleer die wordt aangehaald.

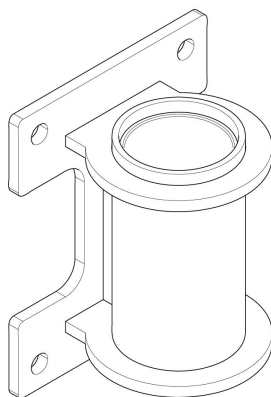
3M™ DBI-SALA® veggmontert davitsokkel

Teknisk datablad

Skjemanummer: 1300-3663, Revisjon: 2

Delenummer	8000101, 8000102
Bruksanvisninger	5903663

Brukeren må lese alle instruksjonene før produktet brukes. Se bruksanvisningen for mer informasjon.



Produktoversikt

Dette produktet er beregnet å skulle brukes som en del av et davitsystem. Davitsokler fungerer som den delen av davitsystemet som hjelper til med å feste det til bakken.

Ved bruk av en kompatibel davit som en del av et davitsystem, overholder davitsokkelen standarder og forskrifter nedenfor.

- OSHA 29 CFR 1910.140, 1926.502
- EN 795:2012 (Type A)
- CEN/TS 16415:2013 (Type A)
- NO 1496:2006 (punkt 4.6)
- AS/NZS 5532:2013

Denne davitsokkelmodellen er bare kompatible med 3M davitmodellene nedenfor.

Kompatible davitmodeller	Bruksanvisning for davit
8000107	5908417
8000108	5908417
8000130	5908364
8000131	5908364

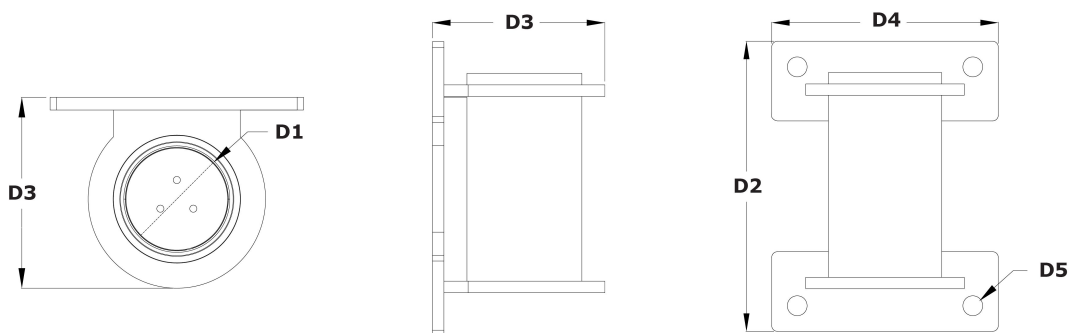
Davitsokkelen er også kompatibel med alle mastforlengelsene som er beregnet til bruk med davitmodellen. Kun én mastforlengelse kan brukes med systemet om gangen.

Produktspesifikasjoner

Produktvekt	15,7 kg (34,0 pund)
Materialhåndteringskapasitet⁴³	340 kg (750 pund)
Mastrotasjon	360 grader
Materiale⁴⁴	8000101: Galvanisert stål 8000102: 304 rustfritt stål

Dimensjoner

Modell	D1	D2	D3	D4	D5
8000101	10,2 cm (4,0 tommer)	32,4 cm (12,75 tommer)	19,0 cm (7,5 tommer)	25,4 cm (10,0 tommer)	22,2 mm (0,88 tomme)
8000102	10,2 cm (4,0 tommer)	32,4 cm (12,75 tommer)	19,0 cm (7,5 tommer)	25,4 cm (10,0 tommer)	22,2 mm (0,88 tomme)



⁴³ 3M tillater bruk av dette produktet til materialhåndtering som anvist. Lokale forskrifter eller standarder kan ha ytterligere begrensninger eller kan regulere bruk av fallsikringsutstyr for materialhåndtering.

⁴⁴ Mellomlegg festet til hylse med silikon.

Krav til montering

Davitsokkelen må festes til en flat, vertikal overflate som oppfyller styrkekravene som er angitt i bruksanvisningen.

Momentbelastning	136 400 in-lb. (15,41 kN*m)
-------------------------	-----------------------------

Eventuelle festemidler som fester produktet på plass, må være sterke nok til å holde produktet sikret under bruk. Se instruksjonene fra produsenten av festemidlene for mer informasjon.

Trekraft for feste	35,59 kN (8 000 lbf)
Skjærstyrke per festemiddel	22,2 kN (5 000 lbf)

Global produktgaranti, begrenset utbedring og ansvarsbegrensning

Garanti: Det følgende kommer i stedet for alle garantier eller vilkår, uttrykkelige eller underforståtte, inkludert de underforståtte garantiene eller vilkårene om salgbarhet eller egnethet for et bestemt formål.

Med mindre annet er bestemt av lokale lover, er 3Ms fallsikringsprodukter garantert mot fabrikkasjonsfeil i håndverksmessig utførelse og materialer for en periode på ett år fra monteringsdatoen eller første bruk av den opprinnelige eieren.

Begrenset utbedring: Ved skriftlig melding til 3M, vil 3M reparere eller erstatte ethvert produkt som av 3M fastslås å ha en fabrikkasjonsfeil i håndverksmessig utførelse eller materialer. 3M forbeholder seg retten til å kreve at produktet blir levert tilbake til fabrikk for evaluering av garantikrav. Denne garantien dekker ikke produktskade grunnet slitasje, misbruk, skade i transitt, unnlatelse av å vedlikeholde produktet eller annen skade utenfor 3Ms kontroll. 3M vil være den eneste til å bedømme produktvilkår og garantialternativer.

Denne garantien gjelder kun den opprinnelige kjøperen og er den eneste garantien som er anvendelig for 3Ms fallsikringsprodukter. Vennligst kontakt 3Ms kundeserviceavdeling i ditt område for hjelp.

Begrensning av erstatningsansvar: I den utstrekning det er tillatt av lokale lover, er 3M ikke erstatningsansvarlig for noen som helst indirekte, hendelige, spesielle eller følgeomessige skader inkludert, men ikke begrenset til tap av fortjeneste, på noen som helst måte forbundet med produktene, uavhengig av hvilken juridisk teori som påberopes.

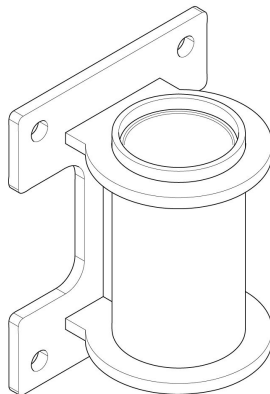
3M™ DBI-SALA® Podstawa żurawika do montażu ściennego

Karta danych technicznych

Numer formularza: 1300-3663, Nr wersji: 2

Numery części	8000101, 8000102
Instrukcja obsługi	5903663

Przed przystąpieniem do korzystania z tego produktu należy dokładnie zapoznać się ze wszystkimi dołączonymi do niego instrukcjami. Szczegółowe informacje są dostępne w instrukcji obsługi.



Ogólne informacje o produkcie

Ten produkt pozwala na integrację z kompletnym systemem żurawików. Elementem umożliwiającym stabilne osadzenie żurawika na podłożu jest jego podstawa.

Podstawa w połączeniu z pasującym żurawikiem stosowana w ramach zintegrowanego systemu spełnia obowiązujące normy techniczne i zapewnia zgodność z przepisami.

- OSHA 29 CFR 1910.140, 1926.502
- EN 795:2012 (typ A)
- CEN/TS 16415:2013 (Typ A)
- EN 1496:2006 (punkt 4.6)
- AS/NZS 5532:2013

Ta podstawa żurawika jest kompatybilna wyłącznie z poniższymi modelami żurawików 3M.

Kompatybilne modele żurawików	Instrukcja obsługi żurawika
8000107	5908417
8000108	5908417
8000130	5908364
8000131	5908364

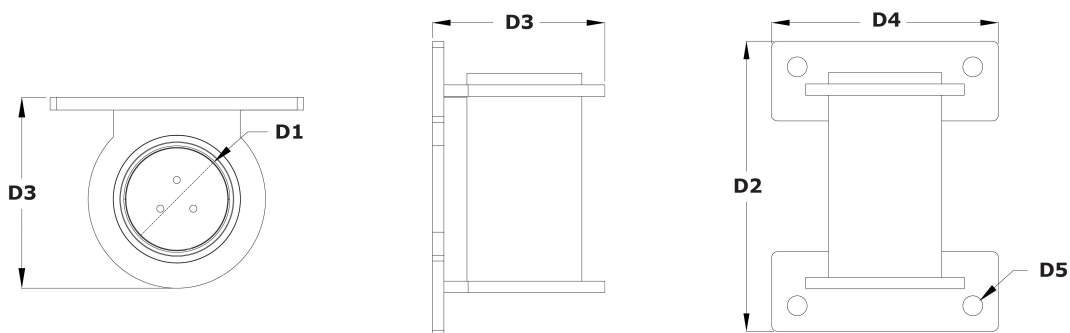
Podstawa współpracuje również z każdym przedłużeniem masztu, które zostało określone jako zgodne z danym modelem żurawika. Z systemem może być używany tylko jedno przedłużenie masztu jednocześnie.

Dane techniczne produktu

Masa produktu	15,7 kg (34,0 lb)
Udźwig⁴⁵	340 kg (750 lb)
Obrót masztu	360 stopni
Materiał⁴⁶	8000101: Stal ocynkowana 8000102: Stal nierdzewna 304

Wymiary

Model	D1	D2	D3	D4	D5
8000101	10,2 cm (4,0 in)	32,4 cm (12,75 in)	19,0 cm (7,5 in)	25,4 cm (10,0 in)	22,2 mm (0,88 in)
8000102	10,2 cm (4,0 in)	32,4 cm (12,75 in)	19,0 cm (7,5 in)	25,4 cm (10,0 in)	22,2 mm (0,88 in)



⁴⁵ Firma 3M dopuszcza wykorzystanie tego produktu do przemieszczania materiałów w sposób zgodny z przedstawionymi zaleceniami. Lokalne przepisy lub normy mogą zawierać dodatkowe ograniczenia lub regulować stosowanie sprzętu zabezpieczającego przed upadkiem z wysokości podczas przenoszenia materiałów.

⁴⁶ Wkładka mocowana do tulei silikonem.

Wymagania instalacyjne

Aby zapewnić właściwe działanie, podstawa musi zostać solidnie zamocowana na płaskiej, poziomej powierzchni, która spełnia kryteria wytrzymałości wskazane w instrukcji obsługi.

Obciążenie chwilowe	15,41 kN-m (136 400 in-lb)
----------------------------	----------------------------

Wszelkie elementy złączne mocujące produkt na miejscu muszą być wystarczająco wytrzymałe, aby zapewnić bezpieczeństwo produktu podczas użytkowania. Więcej informacji na ten temat można znaleźć w instrukcji producenta elementu złącznego.

Wytrzymałość elementy złącznego na wrywanie	35,59 kN (8,000 lb)
Wytrzymałość na ścinanie na element złączny	22,2 kN (5,000 lb)

Globalna gwarancja na produkt, ograniczone środki zaradcze i ograniczenie odpowiedzialności

Gwarancja: Poniższe postanowienia zastępują wszystkie gwarancje lub warunki, wyraźne lub domniemane, w tym domniemane gwarancje lub warunki sprzedaży albo przydatności do określonego celu.

O ile lokalne prawo nie przewiduje inaczej, produkty 3M służące do zabezpieczenia przed upadkiem są objęte gwarancją na wady fabryczne, w tym wady materiałowe i wykonawcze przez okres jednego roku od daty ich montażu lub pierwszego użycia przez pierwotnego właściciela.

Ograniczone środki zaradcze: Po pisemnym powiadomieniu firma 3M naprawi lub wymieni produkt uznany przez 3M za wadliwy w zakresie wykonawstwa lub zastosowanych materiałów. Firma 3M zastrzega sobie prawo do zażądania zwrotu produktu do swojego zakładu w celu oceny roszczeń gwarancyjnych. Niniejsza gwarancja nie obejmuje uszkodzeń produktu spowodowanych zużyciem, niewłaściwym użytkowaniem, uszkodzeniem w transporcie, brakiem konserwacji produktu lub innymi uszkodzeniami pozostającymi poza kontrolą firmy 3M. Firma 3M będzie jedynym podmiotem oceniającym stan produktu i opcje gwarancyjne.

Niniejsza gwarancja dotyczy wyłącznie pierwotnego nabywcy i jest jedyną gwarancją obejmującą produkty 3M służące do ochrony przed upadkiem z wysokości. W celu uzyskania pomocy prosimy o kontakt z działem obsługi klienta firmy 3M w swoim regionie.

Ograniczenie odpowiedzialności: W zakresie dozwolonym przez lokalne prawo firma 3M nie ponosi odpowiedzialności za jakiegokolwiek pośrednie, przypadkowe, nadzwyczajne lub wynikowe szkody, w tym m.in. utratę zysków, w jakikolwiek sposób związane z produktem, niezależnie od przedstawionej podstawy prawnej.

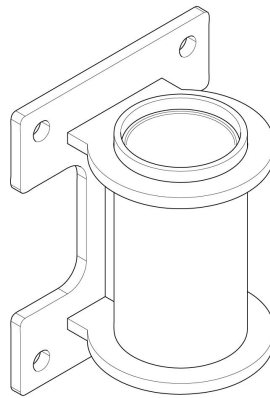
Base de braço elevatório de montagem na parede 3M™ DBI-SALA®

Ficha de dados técnicos

Número do formulário: 1300-3663, Revisão: 2

Ref.	8000101, 8000102
Instruções de utilização	5903663

O utilizador deve ler todas as instruções antes de utilizar este produto. Para mais informações, consulte as instruções de utilização.



Visão geral do produto

Este produto destina-se a ser utilizado como parte de um sistema de braços elevatórios completo. As bases de braços elevatórios servem como a parte do sistema de braços elevatórios que ajuda a fixá-los ao solo.

Quando utilizada com um braço elevatório compatível como parte de um sistema de braços elevatórios, a base do braço elevatório está em conformidade com as seguintes normas e regulamentos.

- OSHA 29 CFR 1910.140, 1926.502
- EN 795:2012 (Tipo A)
- CEN/TS 16415:2013 (Tipo A)
- EN 1496:2006 (Cláusula 4.6)
- AS/NZS 5532:2013

Esta base de braço elevatório é compatível apenas com os seguintes modelos de braço elevatório 3M.

Modelos de braços elevatórios compatíveis	Instruções de utilização do braço elevatório
8000107	5908417
8000108	5908417
8000130	5908364
8000131	5908364

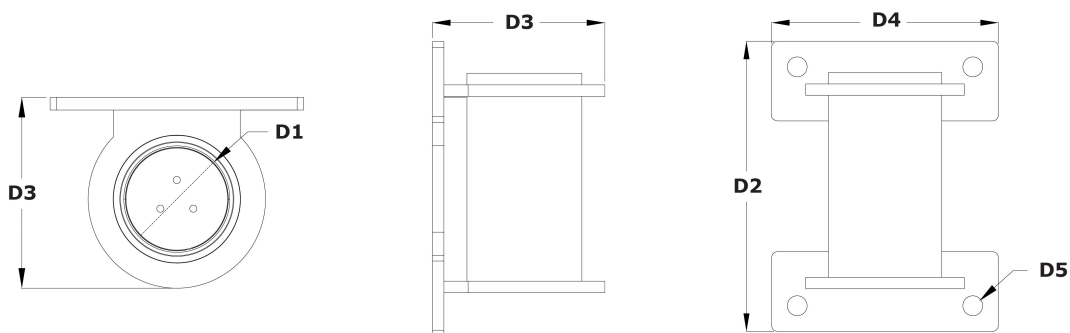
A base do braço elevatório é igualmente compatível com qualquer uma das extensões de mastro identificadas para utilização com o modelo de braço elevatório. Só pode ser utilizada uma extensão de mastro com o sistema de cada vez.

Especificações do produto

Peso do produto	15,7 kg
Capacidade de manuseamento de material⁴⁷	340 kg
Rotação do poste	360°
Material⁴⁸	8000101: Aço galvanizado 8000102: Aço inoxidável 304

Dimensões

Modelo	D1	D2	D3	D4	D5
8000101	10,2 cm	32,4 cm	19 cm	25,4 cm	22,2 mm
8000102	10,2 cm	32,4 cm	19 cm	25,4 cm	22,2 mm



⁴⁷ A 3M permite a utilização deste produto para manuseamento de materiais, conforme indicado. Os regulamentos ou as normas locais podem ter restrições adicionais ou podem regular a utilização de equipamento de proteção anti-quedas para manuseamento de materiais.

⁴⁸ Forro fixado à manga com silicone.

Requisitos de instalação

A base do braço elevatório deve ser fixada a uma superfície plana e vertical que cumpra os requisitos de resistência especificados nas instruções de utilização.

Carga de momento	(15,41 kN*m)
-------------------------	--------------

Os elementos de fixação que fixam o produto no lugar devem ser suficientemente fortes para o manter seguro durante a utilização. Consulte as instruções do fabricante dos elementos de fixação para obter mais informações.

Força de extração do elemento de fixação	35,59 kN
Resistência ao cisalhamento por elemento de fixação	22,2 kN

Garantia global do produto, recurso limitado e limitação de responsabilidade

Garantia: O seguinte é feito em substituição de todas as garantias ou condições, expressas ou implícitas, incluindo as garantias ou condições implícitas de comercialização ou adequação a uma finalidade específica.

Salvo disposição em contrário pelas leis locais, os produtos de proteção antiqúedas da 3M têm garantia contra defeitos de fábrica, quer no fabrico, quer nos materiais, por um período de um ano, a partir da data de instalação ou da primeira utilização pelo proprietário original.

Solução limitada: Após a notificação por escrito à 3M, a 3M reparará ou substituirá qualquer produto que a 3M determinar ter um defeito de fábrica no fabrico ou nos materiais. A 3M reserva-se o direito de exigir que o produto seja devolvido às suas instalações para avaliação das solicitações de garantia. Esta garantia não cobre danos ao produto devidos ao desgaste, abuso, mau uso, danos durante o transporte, falha na manutenção do produto ou outros danos fora do controlo da 3M. A 3M será o único juiz da condição do produto e opções de garantia.

Esta garantia aplica-se somente ao comprador original e é a única garantia aplicável aos produtos de proteção antiqúedas da 3M. Entre em contacto com o departamento de atendimento ao cliente da 3M na sua área para obter assistência.

Limitação de responsabilidade: Na medida do permitido pelas leis locais, a 3M não é responsável por quaisquer danos indiretos, acidentais, especiais ou consequentes, incluindo, mas não se limitando a, perda de lucros, de qualquer forma relacionados com os produtos, independentemente da teoria jurídica afirmada.

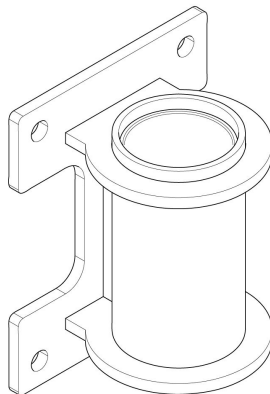
Base de Davit para montagem na parede 3M™ DBI-SALA®

Ficha técnica

Número do formulário: 1300-3663, Revisão: 2

Números das peças	8000101, 8000102
Instruções de usuário	5903663

O usuário deve ler todas as instruções antes de usar este produto. Consulte as instruções do usuário para obter mais informações.



Visão geral do produto

Este produto se destina a ser usado como parte de um sistema Davit completo. As bases de Davit servem como a parte do sistema Davit que ajuda a prendê-lo ao solo.

Quando usada com um Davit compatível como parte de um sistema Davit, a base de Davit se alinha com os seguintes padrões e regulamentos.

- OSHA 29 CFR 1910.140, 1926.502
- EN 795:2012 (Tipo A)
- CEN/TS 16415:2013 (Tipo A)
- EN 1496:2006 (Cláusula 4.6)
- AS/NZS 5532:2013

Esta base de Davit é compatível somente com os modelos de base de Davit 3M a seguir.

Modelos de Davit compatíveis	Instruções de usuário da base de Davit
8000107	5908417
8000108	5908417
8000130	5908364
8000131	5908364

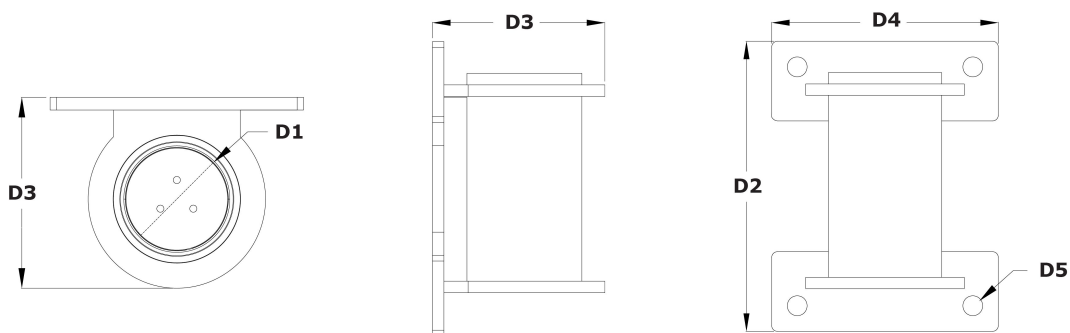
A base de Davit também é compatível com qualquer uma das extensões de mastro identificadas para uso com o modelo de Davit. Apenas uma extensão de mastro pode ser usada com o sistema por vez.

Especificações do produto

Peso do produto	34,0 lb (15,7 kg)
Capacidade de manuseio de materiais⁴⁹	750 lb (340 kg)
Rotação do mastro	360 graus
Material⁵⁰	8000101: Aço galvanizado 8000102: Aço inoxidável 304

Dimensões

Modelo	D1	D2	D3	D4	D5
8000101	10,2 cm (4,0 polegadas)	32,4 cm (12,75 polegadas)	19,0 cm (7,5 polegadas)	25,4 cm (10,0 polegadas)	22,2 mm (0,88 polegada)
8000102	10,2 cm (4,0 polegadas)	32,4 cm (12,75 polegadas)	19,0 cm (7,5 polegadas)	25,4 cm (10,0 polegadas)	22,2 mm (0,88 polegada)



⁴⁹ A 3M permite o uso deste produto para manuseio de materiais conforme as instruções. Os regulamentos ou padrões locais podem ter restrições adicionais ou podem regular o uso de equipamentos de proteção contra quedas para manuseio de materiais.

⁵⁰ Forro fixado à manga com silicone.

Requisitos de instalação

A base de Davit deve ser fixada a uma superfície plana e vertical que atenda aos requisitos de resistência especificados em suas instruções de uso.

Carga dinâmica	136.400 pol-lb. (15,41 kN*m)
-----------------------	------------------------------

Quaisquer fixadores que prendam o produto no lugar devem ser fortes o suficiente para manter o produto preso durante o uso. Consulte as instruções do fabricante da fixação para obter mais informações.

Força para remoção da fixação	35,59 kN (8.000 lbf)
Resistência ao cisalhamento por fixação	22,2 kN (5.000 lbf)

Garantia Global do Produto, Recursos Limitados e Limitação de Responsabilidade

Garantia: o presente documento substitui todas as garantias ou condições, expressas ou implícitas, incluindo as garantias ou condições implícitas de comercialização ou adequação para um fim específico.

A menos que o contrário seja estipulado por leis locais, os produtos de proteção contra quedas da 3M possuem garantia contra defeitos de fábrica na fabricação e nos materiais por um período de um ano a partir da data da instalação ou do primeiro uso por parte do proprietário original.

Recursos limitados: mediante aviso por escrito à 3M, a 3M reparará ou substituirá qualquer produto que a 3M determine que tenha um defeito de fábrica na fabricação ou nos materiais. A 3M reserva-se o direito de exigir que o produto seja devolvido às suas instalações para avaliar reivindicações de garantia. Esta garantia não cobre danos ao produto causados por desgaste, abuso, uso indevido, danos durante o transporte, falha na manutenção do produto ou outros danos fora do controle da 3M. As condições do produto e as opções de garantia serão julgadas exclusivamente pela 3M.

Esta garantia vale somente para o comprador original e é a única garantia válida para os produtos de proteção contra quedas da 3M. Entre em contato com o departamento de atendimento ao cliente da 3M de sua região para obter assistência.

Limitação de responsabilidade: Na máxima extensão permitida pelas leis locais, a 3M não será responsável por quaisquer danos indiretos, incidentais, especiais ou consequentes, incluindo, mas sem se limitar a perda de lucros, de alguma forma relacionados a produtos, independentemente da teoria jurídica alegada.

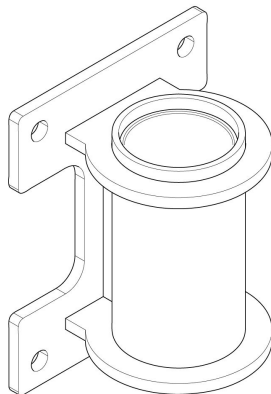
Bază Davit de montare pe perete 3M™ DBI-SALA®

Fișă tehnică

Număr formular: 1300-3663, Revizie: 2

Coduri de reper piesă	8000101, 8000102
Instrucțiuni de utilizare	5903663

Utilizatorul trebuie să citească toate instrucțiunile înainte de a utiliza acest produs. Consultați instrucțiunile de utilizare pentru mai multe informații.



Prezentare generală a produsului

Acest produs este destinat a fi utilizat ca parte a unui sistem complet Davit. Bazele Davit servesc ca porțiune a sistemului Davit care facilitează fixarea acestuia de sol.

Atunci când este utilizat cu un sistem Davit compatibil ca parte a unui sistem Davit, baza Davit se aliniază cu următoarele standarde și reglementări.

- OSHA 29 CFR 1910.140, 1926.502
- EN 795:2012 (Tip A)
- CEN/TS 16415:2013 (tip A)
- EN 1496:2006 (Clauza 4.6)
- AS/NZS 5532:2013

Această bază Davit este compatibilă cu următoarele modele de bază Davit 3M.

Modele Davit compatibile	Instrucțiuni de utilizare a sistemului Davit
8000107	5908417
8000108	5908417
8000130	5908364
8000131	5908364

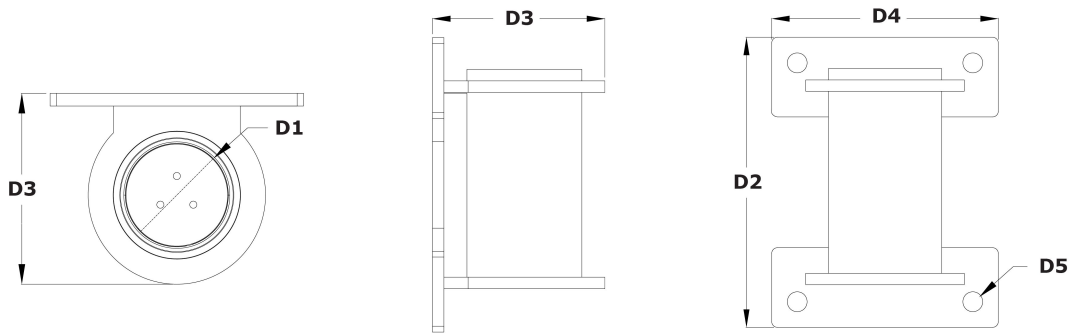
Baza Davit este, de asemenea, compatibilă cu oricare dintre extensiile de catarg menționate pentru a fi utilizate cu modelul Davit. O singură extensie a catargului poate fi utilizată odată cu sistemul.

Specificațiile produsului

Greutate produs	15,7 kg (34,0 lb)
Capacitate de manipulare a materialului⁵¹	340 kg (750 lb)
Rotația catargului	360 de grade
Material⁵²	8000101: Oțel galvanizat 8000102: Oțel inoxidabil 304

Dimensiuni

Model	D1	D2	D3	D4	D5
8000101	10,2 cm (4,0 in)	32,4 cm (12,75 in)	19,0 cm (7,5 in)	25,4 cm (10,0 in)	22,2 mm (0,88 in)
8000102	10,2 cm (4,0 in)	32,4 cm (12,75 in)	19,0 cm (7,5 in)	25,4 cm (10,0 in)	22,2 mm (0,88 in)



⁵¹ 3M permite utilizarea acestui produs pentru manipularea materialelor conform instrucțiunilor. Reglementările sau standardele locale pot avea restricții suplimentare sau pot reglementa utilizarea echipamentului de protecție împotriva căderii pentru manipularea materialelor.

⁵² Strat de protecție fixat pe manșon cu silicon.

Cerințe de instalare

Baza Davit trebuie fixată pe o suprafață plană, verticală, care să îndeplinească cerințele de rezistență specificate în instrucțiunile sale de utilizare.

Sarcină de moment	136.400 in-lb (15,41 kN*m)
--------------------------	----------------------------

Orice elemente de fixare care fixează produsul la poziție trebuie să fie suficient de rezistente pentru a menține produsul fix în timpul utilizării. Consultați instrucțiunile producătorului dispozitivului de prindere pentru informații suplimentare.

Forță de extragere a dispozitivelor de fixare	8.000 lbf (35,59 kN)
Rezistența de rupere la forfecare a unui dispozitiv de fixare	5.000 lbf (22,2 kN)

Garanția globală a produsului, măsuri reparatorii limitate și limitarea răspunderii

Garanție: Următoarea garanție înlocuiește toate garanțiile și condițiile, exprese sau implicite, inclusiv garanțiile implicite sau condițiile de vandabilitate sau de adecvare pentru un anumit scop.

Numai dacă nu se prevede altfel prin legislația aplicabilă, produsele 3M de protecție împotriva căderii sunt garantate în caz de defecte de fabricație, cauzate de manoperă sau de materiale, pe o perioadă de timp de un an de la data instalării sau a primei utilizări de către proprietarul original.

Măsuri reparatorii limitate: La notificarea scrisă transmisă către 3M, 3M va repara sau va înlocui orice produs despre care 3M stabilește că prezintă un defect de fabricație, cauzat de manoperă sau de materiale. 3M își rezervă dreptul de a solicita ca produsul să fie returnat la unitatea sa, în vederea evaluării cererii de aplicare a garanției. Această garanție nu acoperă deteriorarea produselor cauzată de uzură, de utilizare abuzivă sau inadecvată, de avarierea în tranzit, de faptul că produsul nu a fost supus operațiilor de mentenanță sau alte deteriorări ce ies din sfera de control a 3M. 3M va fi singurul care va aprecia starea produsului și opțiunile de garanție.

Această garanție i se aplică numai cumpărătorului original și este singura garanție aplicabilă produselor 3M de protecție împotriva căderii. Pentru asistență, apălați departamentul 3M de Asistență clienți din regiunea dvs.

Limitarea răspunderii: În măsura permisă prin legislația locală, 3M nu răspunde pentru niciun fel de daune indirecte, incidentale, speciale sau apărute pe cale de consecință, ceea ce include, fără însă a se limita la pierderea profitului, legate în orice mod de produse, indiferent de legislația aplicabilă.

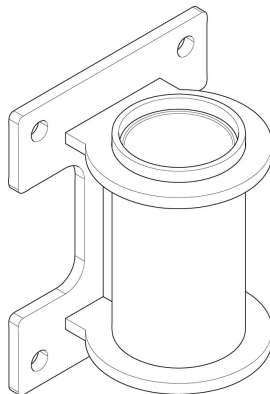
3M™ DBI-SALA® Nástenná základňa žeriava

Technický údajová karta

Číslo formulára: 1300-3663, revízia: 2

Čísla dielov	8000101, 8000102
Používateľská príručka	5903663

Pred použitím tohto produktu si používateľ musí prečítať všetky pokyny. Ďalšie informácie sú uvedené v návode na používanie.



Opis produktu

Tento produkt je určený na použitie ako súčasť kompletného žeriavového systému. Základne žeriavu slúžia ako časť žeriavového systému, ktorá ho pomáha pripevniť k zemi.

Pri použití s kompatibilným žeriavom ako súčasť žeriavového systému je základňa žeriava v súlade s nasledujúcimi štandardmi a predpismi.

- OSHA 29 CFR 1910.140, 1926.502
- EN 795:2012 (typ A)
- CEN/TS 16415:2013 (typ A)
- EN 1496:2006 (ustanovenie 4.6)
- AS/NZS 5532:2013

Táto základňa žeriava je kompatibilná iba s nasledujúcimi modelmi žeriavov 3M.

Modely kompatibilné so žeriavom	Návod na použitie žeriava
8000107	5908417
8000108	5908417
8000130	5908364
8000131	5908364

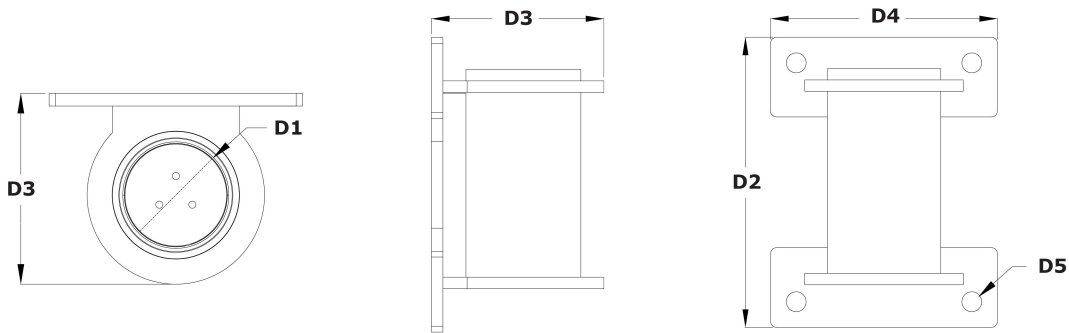
Základňa žeriavu je tiež kompatibilná s akýmkoľvek z predĺžení stožiaru identifikovaných na použitie s daným modelom žeriavu. So systémom je možné vždy použiť iba jedno predĺženie stožiaru.

Špecifikácia výrobku

Hmotnosť produktu	15.7 kg (34.0 lb)
Kapacita manipulácie s materiálom⁵³	340 kg (750 lb)
Otáčanie stožiaru	360 stupňov
Materiál⁵⁴	8000101: Galvanizovaná oceľ 8000102: 304 nehrdzavejúca oceľ

Rozmery

Model	D1	D2	D3	D4	D5
8000101	10,2 cm (4,0 in.)	32,4 cm (12,75 in.)	19,0 cm (7,5 in.)	25,4 cm (10,0 in.)	22,2 mm (0,88 in.)
8000102	10,2 cm (4,0 in.)	32,4 cm (12,75 in.)	19,0 cm (7,5 in.)	25,4 cm (10,0 in.)	22,2 mm (0,88 in.)



⁵³ Spoločnosť 3M povoľuje použitie tohto produktu na manipuláciu s materiálom podľa pokynov. Miestne predpisy alebo štandardy môžu mať ďalšie obmedzenia alebo môžu regulovať používanie vybavenie na ochranu proti pádu na manipuláciu s materiálom.

⁵⁴ Krycia vrstva pripevnená k puzdru silikónom.

Požiadavky na inštaláciu

Základňa žeriavu musí byť pripevnená na plochý, zvislý povrch spĺňajúci požiadavky na pevnosť špecifikované v návode na použitie.

Momentové zaťaženie	15,41 kN*m (136 400 in-lb)
----------------------------	----------------------------

Všetky spájacie prvky zaistujúce produkt na mieste musia byť dostatočne pevné, aby bol produkt počas používania zaistený. Ďalšie informácie nájdete v pokynoch od výrobcu spojovacích prvkov.

Sila vytiahnutia spojovacieho prvku	35,59 kN (8 000 lbf)
Pevnosť v šmyku na spojovací prvok	22,2 kN (5 000 lbf)

Všeobecná záruka na produkt a obmedzenie zodpovednosti a nápravných opatrení

Záruka: Nasledujúca záruka nahrádza všetky výslovné alebo implikované záruky a podmienky vrátane implikovaných záruk a podmienok predajnosti alebo vhodnosti na konkrétny účel.

Pokiaľ miestne právne predpisy neurčujú inak, na ochranné prostriedky proti pádu od spoločnosti 3M sa vzťahuje záruka na chyby spracovania a materiálov z výroby po dobu jedného roka od dátumu montáže alebo prvého použitia pôvodným vlastníkom.

Obmedzené nápravné opatrenia: Na základe písomného oznámenia odoslaného spoločnosti 3M zaistí spoločnosť 3M opravu alebo výmenu akéhokoľvek produktu, ktorý uzná spoločnosť 3M za chybný z výroby v súvislosti so spracovaním alebo materiálmi. Spoločnosť 3M si vyhradzuje právo požadovať vrátenie produktu do závodu na posúdenie nárokov na záručné krytie. Táto záruka nepokrýva poškodenie produktov spôsobené opotrebovaním, nesprávnym alebo nevhodným používaním, prevozom, nevykonaním údržby produktu či iné poškodenie mimo dosahu kontroly spoločnosti 3M. Spoločnosť 3M bude výhradným posudzovateľom stavu produktu a možností záruky.

Táto záruka sa vzťahuje iba na pôvodného nákupcu a ide o jedinú záruku, ktorú možno uplatniť na ochranné prostriedky proti pádu od spoločnosti 3M. Požiadajte o pomoc oblastné oddelenie služieb zákazníkom spoločnosti 3M.

Obmedzenie zodpovednosti: Spoločnosť 3M nenesie v rozsahu povolenom miestnymi právnymi predpismi zodpovednosť za žiadne nepriame, náhodné, mimoriadne ani následné škody okrem iného vrátane ušlých ziskov akokoľvek súvisiace s produktmi, a to bez ohľadu na uplatnenú právnu teóriu.

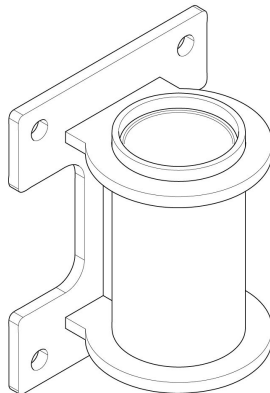
3M™ DBI-SALA® podnožje dvižne roke za stensko montažo

Tehnični podatkovni list

Številka obrazca: 1300-3663, revizija: 2

Številka dela	8000101, 8000102
Navodila za uporabo	5903663

Uporabnik mora pred uporabo tega izdelka prebrati vsa navodila. Za več informacij glejte navodila za uporabo.



Pregled izdelka

Ta izdelek je namenjen uporabi kot del celotnega sistema dvižne roke. Podnožja dvižne roke so del sistema dvižne roke, s katerimi se sistem pritrdi na tla.

Če se uporablja z združljivo nosilo roko kot del sistema dvižne roke, je podnožje dvižne roke skladno z naslednjimi standardi in predpisi.

- OSHA 29 CFR 1910.140, 1926.502
- EN 795:2012 (tip A)
- CEN/TS 16415:2013 (tip A)
- EN 1496:2006 (klavzula 4.6)
- AS/NZS 5532:2013

To podnožje dvižne roke je združljivo z naslednjimi modeli dvižnih rok 3M.

Združljivi modeli dvižnih rok	Navodila za uporabo dvižne roke
8000107	5908417
8000108	5908417
8000130	5908364
8000131	5908364

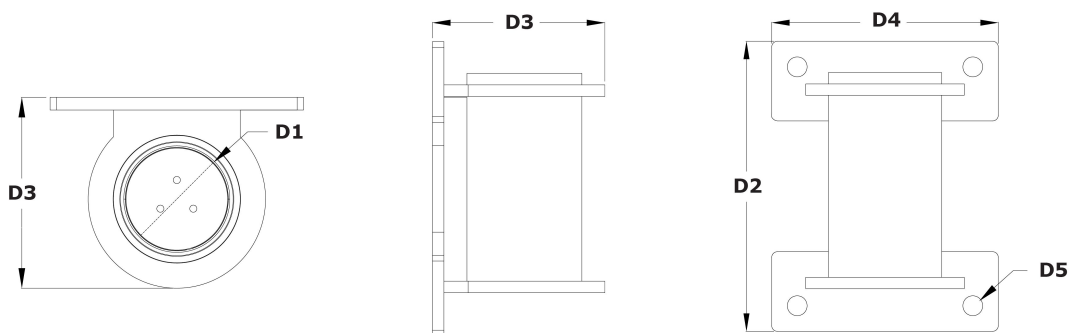
Podnožje dvižne roke je združljivo tudi s katerim koli podaljškom stebra, ki je bil opredeljen za uporabo z modelom dvižne roke. S sistemom se lahko hkrati uporablja samo en podaljšek stebra.

Specifikacije izdelka

Teža izdelka	15,7 kg (34,0 funtov)
Nosilnost pri ravnanju z materiali ⁵⁵	340 kg (750 funtov)
Rotacija stebra	360 stopinj
Material ⁵⁶	8000101: Pocinkano jeklo 8000102: Nerjavno jeklo 304

Mere

Model	D1	D2	D3	D4	D5
8000101	10,2 cm (4 palci)	32,4 cm (12,75 palca)	19,0 cm (7,5 palca)	25,4 cm (10,0 palca)	22,2 mm (0,88 palca)
8000102	10,2 cm (4 palci)	32,4 cm (12,75 palca)	19,0 cm (7,5 palca)	25,4 cm (10,0 palca)	22,2 mm (0,88 palca)



⁵⁵ 3M dovoljuje uporabo tega izdelka za ravnanje z materiali v skladu z navodili. Lokalni predpisi ali standardi lahko vsebujejo dodatne omejitve ali urejajo uporabo opreme za zaščito pred padci pri ravnanju z materialom.

⁵⁶ Obloga je na tulec pritrjena s silikonom.

Zahteve za namestitvev

Podnožje je treba pritrditi na ravno, navpično površino, ki izpolnjuje zahteve glede trdnosti, določene v navodilih za uporabo.

Momentna obtežba	15,41 kN-m (136.400 palec-funtov)
-------------------------	-----------------------------------

Vsi pritrdilni elementi, ki izdelek pritrjujejo na mesto, morajo biti dovolj močni, da izdelek med uporabo ostane pritrjen. Za več informacij glejte navodila proizvajalca pritrdilnih elementov.

Izvlačna sila na pritrdilni element	36,59 kN (8000 funt-sila)
Strižna trdnost na pritrdilni element	22 kN (5000 funt-sila)

Globalno jamstvo za izdelek, omejena pravna sredstva in omejitvev odgovornosti

Jamstvo: Naslednje besedilo se uporablja namesto vseh jamstev ali pogojev, eksplicitnih ali implicitnih, vključno z implicitnimi jamstvi ali pogoji za skladnost z običajnimi pričakovanji kupca ali ustreznost za poseben namen.

Za izdelke za zaščito pred padcem 3M, če z lokalno zakonodajo ni določeno drugače, izdajamo 1-letno garancijo za tovarniške napake v izdelavi in materialih; enoletno obdobje se začne z datumom, ko prvotni lastnik namesti izdelek, ali ga prvič uporabi.

Omejena pravna sredstva: Družba 3M bo, po prejemu pisnega zahtevka, popravila ali zamenjala vsak izdelek, za katerega je družba 3M ugotovila, da je poškodba nastala zaradi napake v izdelavi ali materialih. Družba 3M si pridržuje pravico, da zahteva vračilo izdelka v tovarniški obrat za oceno upravičenosti garancijskega zahtevka. Ta garancija ne pokriva poškodb izdelka, ki so posledica obrabe, slabega ravnanja, napačne uporabe, poškodb med prevozom, pomanjkljivega vzdrževanja izdelka ali drugih poškodb, na katere družba 3M nima vpliva. Samo družba 3M izključno presodi stanje izdelka in možnosti uveljavljanja garancije.

Ta garancija velja samo za prvotnega kupca in je edina veljavna garancija za izdelke za zaščito pred padcem družbe 3M. Za pomoč se obrnite na oddelek za pomoč kupcem družbe 3M v svoji regiji.

Omejitvev odgovornosti: V obsegu, ki ga dovoljuje lokalna zakonodaja, družba 3m ni odgovorna za nobeno posredno, naključno, posebno ali posledično škodo, kar med drugim vključuje tudi izgubo dobička, ki je na kakršen koli način povezana z izdelki, ne glede na pravno utemeljitev zahtevka.

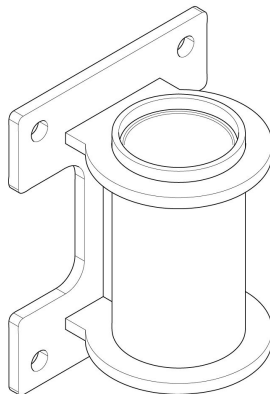
Base de pescante para montaje en pared 3M™ DBI-SALA®

Hoja de datos técnicos

Número de formulario: 1300-3663, Revisión: 2

Números de pieza	8000101, 8000102
Instrucciones de uso	5903663

El usuario debe leer todas las instrucciones antes de usar este producto. Consulte las Instrucciones de uso para obtener más información.



Descripción general del producto

Este producto está diseñado para su uso como parte de un sistema de pescante completo. Las bases de pescante sirven como la parte del sistema de pescante que ayuda a fijarlo al suelo.

Cuando se usa con un pescante compatible como parte de un sistema de pescante, la base del pescante se alinea con las siguientes normas y reglamentaciones.

- OSHA 29 CFR 1910.140, 1926.502
- EN 795:2012 (Tipo A)
- CEN/TS 16415:2013 (Tipo A)
- EN 1496:2006 (Cláusula 4.6)
- AS/NZS 5532:2013

Esta base de pescante es compatibles solo con los siguientes modelos de pescante 3M.

Modelos de pescante compatibles	Instrucciones de uso del pescante
8000107	5908417
8000108	5908417
8000130	5908364
8000131	5908364

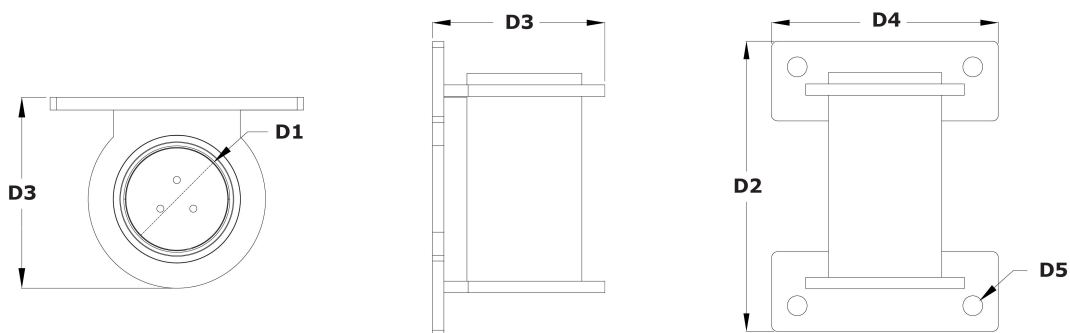
La base del pescante también es compatible con cualquiera de las extensiones de mástil que se identifican para su uso con el modelo de pescante. Solo se puede usar una extensión de mástil con el sistema a la vez.

Especificaciones del producto

Peso del producto	15,7 kg (34,0 lb)
Capacidad de manejo de materiales⁵⁷	340 kg (750 lb)
Rotación del mástil	360 grados
Material⁵⁸	8000101: Acero galvanizado 8000102: Acero inoxidable 304

Dimensiones

Modelo	D1	D2	D3	D4	D5
8000101	10,2 cm (4,0 pulg.)	32,4 cm (12,75 pulg.)	19,0 cm (7,5 pulg.)	25,4 cm (10,0 pulg.)	22,2 mm (0,88 pulg.)
8000102	10,2 cm (4,0 pulg.)	32,4 cm (12,75 pulg.)	19,0 cm (7,5 pulg.)	25,4 cm (10,0 pulg.)	22,2 mm (0,88 pulg.)



⁵⁷ 3M permite el uso de este producto para el manejo de materiales según las indicaciones. Las reglamentaciones o normativas locales pueden tener restricciones adicionales o regular el uso de equipos de protección anticaídas para la manipulación de materiales.

⁵⁸ Revestimiento fijado al manguito con silicona.

Requisitos de instalación

La base del pescante se debe fijar a una superficie plana y vertical que cumpla con los requisitos de resistencia que se especifican en sus instrucciones de uso.

Carga de momento	15,41 kN*m (136 400 pulg.-lb)
-------------------------	-------------------------------

Cualquier sujetador que fije el producto en su lugar debe ser lo suficientemente resistente como para mantener el producto fijo durante su uso. Consulte las instrucciones del fabricante del sujetador para obtener más información.

Fuerza de extracción del sujetador	35,59 kN (8000 lbf)
Resistencia al cizallamiento por sujetador	22,2 kN (5000 lbf)

Garantía global del producto, recurso limitado y limitación de responsabilidad

Garantía: Lo siguiente se realiza en lugar de todas las garantías o condiciones, expresas o implícitas, incluidas las garantías o condiciones implícitas de comerciabilidad o idoneidad para un propósito particular.

A menos que las leyes locales dispongan lo contrario, los productos de protección contra caídas de 3M están garantizados contra defectos de fábrica en mano de obra y materiales por un período de un año a partir de la fecha de instalación o primer uso por parte del propietario original.

Recurso limitado: previa notificación por escrito a 3M, 3M reparará o reemplazará cualquier producto que determine que tiene un defecto de fábrica en mano de obra o materiales. 3M se reserva el derecho de exigir que el producto se devuelva a sus instalaciones para evaluar las reclamaciones de garantía. Esta garantía no cubre los daños del producto debidos al desgaste, abuso, mal uso, daños durante el transporte, falta de mantenimiento del producto u otros daños fuera del control de 3M. 3M será el único juez de la condición del producto y las opciones de garantía.

Esta garantía se aplica solo al comprador original y es la única garantía aplicable a los productos de protección contra caídas de 3M. Comuníquese con el departamento de servicio al cliente de 3M en su región para obtener ayuda.

Limitación de responsabilidad: en la medida en que lo permitan las leyes locales, 3M no es responsable de ningún daño indirecto, incidental, especial o consecuente, incluida, entre otras, la pérdida de ganancias, relacionada de cualquier manera con los productos, independientemente de la teoría legal alegada.

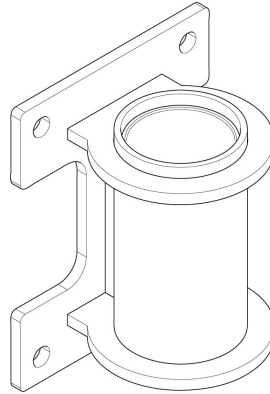
3M™ DBI-SALA® postolje kрана za montažu na zid

Tehnički list

Broj obrasca: 1300-3663, revizija: 2

Brojevi delova	8000101, 8000102
Uputstva za korisnika	5903663

Pre upotrebe ovog proizvoda, korisnik mora pročitati sva uputstva. Više informacija potražite u korisničkom uputstvu.



Opšti pregled proizvoda

Ovaj proizvod je predviđen da se koristi kao deo kompletnog sistema kрана. Postolja kрана su deo sistema kрана koji pričvršćuje sistem za tlo.

Kada se koristi sa kompatibilnim kranom kao deo sistema kрана, postolja kрана usklađeno je sa sledećim standardima i propisima.

- OSHA 29 CFR 1910.140, 1926.502
- EN 795:2012 (Tip A)
- CEN/TS 16415:2013 (Tip A)
- EN 1496:2006 (Član 4.6)
- AS/NZS 5532:2013

Ovo postolja kрана je kompatibilno samo sa sledećim modelima 3M kрана.

Kompatibilni modeli kрана	Uputstvo za upotrebu kрана
8000107	5908417
8000108	5908417
8000130	5908364
8000131	5908364

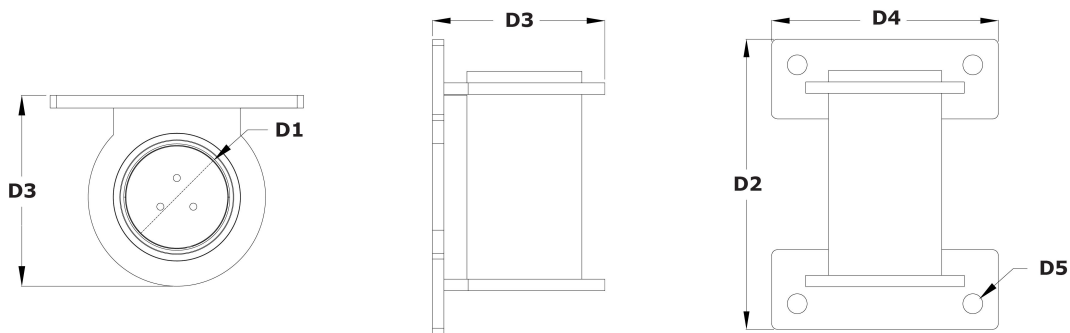
Postolja kрана je takođe kompatibilno sa bilo kojim od produžetaka za jarbol identifikovanih za upotrebu sa modelom kрана. Sa sistemom se može koristiti samo jedan produžetak za jarbol istovremeno.

Specifikacije proizvoda

Težina proizvoda	15,7 kg (34,0 lb)
Kapacitet rukovanja materijalom⁵⁹	340 kg (750 lb)
Rotacija jarbola	360 stepeni
Materijal⁶⁰	8000101: Pocinkovani čelik 8000102: 304 nerđajući čelik

Dimenzije

Model	D1	D2	D3	D4	D5
8000101	10,2 cm (4,0 in)	32,4 cm (12,75 in)	19,0 cm (7,5 in)	25,4 cm (10,0 in)	22,2 mm (0,88 in)
8000102	10,2 cm (4,0 in)	32,4 cm (12,75 in)	19,0 cm (7,5 in)	25,4 cm (10,0 in)	22,2 mm (0,88 in)



⁵⁹ 3M dozvoljava upotrebu ovog proizvoda za rukovanje materijalom prema uputstvima. Lokalni propisi ili standardi mogu imati dodatna ograničenja ili regulisati upotrebu opreme za zaštitu od pada prilikom rukovanja materijalima.

⁶⁰ Podloga fiksirana na hvatač kabla sa silikonom.

Zahtevi za instalaciju

Postolje krana mora biti osigurano na ravnoj, vertikalnoj površini koja ispunjava zahteve za čvrstoćom navedene u uputstvima za upotrebu.

Moment opterećenja	15,41 kN*m (136,400 in-lb)
---------------------------	----------------------------

Svi pričvršćivači koji pričvršćuju proizvod na mestu moraju biti dovoljno čvrsti da drže proizvod na mestu tokom upotrebe. Više informacija potražite u uputstvima proizvođača za pričvršćivače.

Sila izvlačenja pričvršćivača	35,59 kN (8000 lbf)
Čvrstoća na smicanje po pričvršćivaču	22,2 kN (5000 lbf)

Globalna garancija proizvoda, ograničeni pravni lek i ograničenje odgovornosti

Garancija: Navedena garancija je zamena za sve garancije ili uslove, bilo izričite ili implicitne, uključujući implicitna jemstva ili uslove prodaje ili pogodnost za određenu namenu.

Ukoliko nije drugačije propisano lokalnim zakonima, garancija kompanije 3M koja se odnosi na zaštitnu opremu obuhvata fabričke greške u materijalu ili prilikom izrade u periodu od jedne godine od datuma montiranja ili početka korišćenja opreme od strane prvog vlasnika, odnosno korisnika.

Ograničen pravni lek: Nakon pismenog obraćanja kompaniji 3M, kompanija na sebe preuzima odgovornost da popravi ili zameni bilo koji proizvod za koji ustanovi da ima fabričku grešku u izradi ili materijalu. Kompanija 3M zadržava pravo da zahteva povraćaj proizvoda da bi izvršila procenu i utvrdila da li garancija važi za navedeni zahtev. Ova garancija ne obuhvata oštećenja proizvoda nastala habanjem, zloupotrebom, pogrešnom upotrebom, oštećenjima prilikom transporta, izostankom pravilnog održavanja ili drugih kvarova ili oštećenja nad kojima kompanija 3M nema kontrolu. Pravo je kompanije 3M da proceni u kakvom stanju se proizvod nalazi i da li garancija obuhvata navedena oštećenja.

Ova garancija važi samo za prvog kupca i to je jedina garancija koja važi za zaštitnu opremu koju proizvodi kompanija 3M. Ukoliko imate pitanja, obratite se korisničkoj službi kompanije 3M u svom regionu.

Ograničenje odgovornosti: U meri u kojoj dozvoljavaju lokalni zakoni, kompanija 3M nije odgovorna za bilo kakve indirektno, slučajne, posebne ili posledične štete uključujući, bez ograničenja, gubitak profita koji je na bilo koji način povezan sa proizvodima bez obzira na pravnu osnovu.

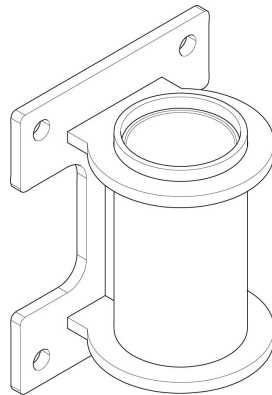
3M™ DBI-SALA® Vägghästa för davit-bas

Tekniskt datablad

Formulärnummer: 1300-3663, Revision: 2

Artikelnummer	8000101, 8000102
Anvisningar för användare	5903663

Användaren måste läsa alla instruktioner innan produkten tas i bruk. Se bruksanvisningen för mer information.



Produktöversikt

Denna produkt är avsedd att användas som en del av ett komplett davitsystem. Davit-baser är den del av davit-systemet som hjälper till att fästa det i marken.

När den används tillsammans med en kompatibel davit som en del av ett davit-system uppfyller davit-basen följande standarder och föreskrifter.

- OSHA 29 CFR 1910.140, 1926.502
- EN 795:2012 (Typ A)
- CEN/TS 16415:2013 (Typ A)
- EN 1496:2006 (Klausul 4.6)
- AS/NZS 5532:2013

Denna davit-bas är endast kompatibel med följande davit-modeller från 3M.

Kompatibla davit-modeller	Användarinstruktion för davit-bas
8000107	5908417
8000108	5908417
8000130	5908364
8000131	5908364

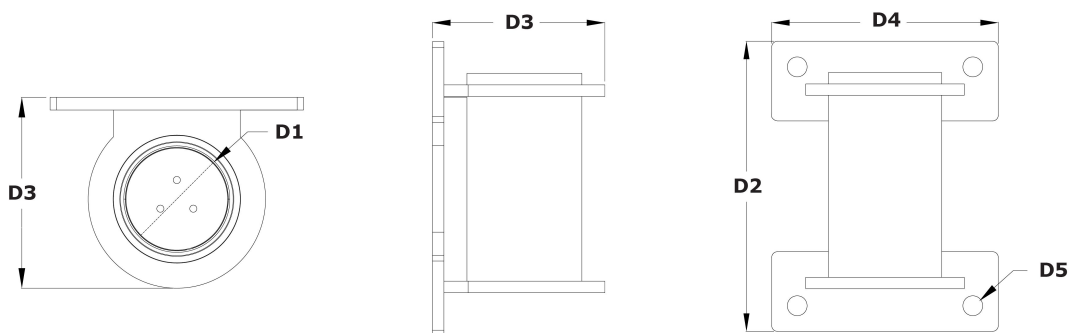
Davit-basen är också kompatibel med någon av de mastförlängningar som identifierats för användning med davit-modellen. Endast en mastförlängning åt gången får användas med systemet.

Produktspecifikationer

Produktens vikt	15,7 kg (34,0 lb.)
Kapacitet för materialhantering⁶¹	340 kg (750 lb.)
Rotation av mast	360 grader
Material⁶²	8000101: Galvaniserat stål 8000102: 304 Rostfritt stål

Mått

Modell	D1	D2	D3	D4	D5
8000101	10,2 cm (4,0 tum)	32,4 cm (12,75 tum)	19,0 cm (7,5 tum)	25,4 cm (10,0 tum)	22,2 mm (0,88 tum)
8000102	10,2 cm (4,0 tum)	32,4 cm (12,75 tum)	19,0 cm (7,5 tum)	25,4 cm (10,0 tum)	22,2 mm (0,88 tum)



⁶¹ 3M tillåter användning av denna produkt för materialhantering enligt anvisningar. Lokala föreskrifter eller standarder kan ha ytterligare begränsningar eller reglera användningen av fallskyddsutrustning för materialhantering.

⁶² Fodret fästs på hylsan med silikon.

Installationskrav

Davit-basen måste fästas på en plan, vertikal yta som uppfyller de hållfasthetskrav som anges i bruksanvisningen.

Momentlast	136,400 in-lb. (15,41 kN*m)
-------------------	-----------------------------

Alla fästelement som håller produkten på plats måste vara tillräckligt starka för att hålla produkten säkrad under användning. Se fästelementens tillverkarinstruktioner för mer information.

Fästelementets utdragskraft	8 000 lbf (35,59 kN)
Skjuvhållfasthet per fästelement	5 000 lbf (22,2 kN)

Global produktgaranti, begränsad gottgörelse och ansvarsfriskrivning

Garanti: Följande gäller i stället för alla garantier eller villkor, uttryckliga eller underförstådda, inklusive underförstådda garantier eller villkor om kommersiell gångbarhet eller lämplighet för ett visst ändamål.

Såvida inte annat föreskrivs i gällande lag, lämnas garanti på 3M fallskyddsprodukter beträffande fabrikationsfel gällande utförande och material under ett år från datumet för den ursprungliga köparens första installation eller användningstillfälle.

Begränsad gottgörelse: 3M reparerar eller ersätter efter skriftlig anmodan eventuell produkt som av 3M fastställts ha fabrikationsfel avseende utförande eller material. 3M förbehåller sig rätten att begära att produkten returneras till företagets anläggning för utvärdering av garantianspråk. Denna garanti omfattar inte produktskador till följd av slitage, felaktig användning, missbruk, transportskador, förbiseende av föreskriven skötsel eller andra skador utom 3M:s kontroll. 3M bedömer ensidigt produktens skick och garantialternativ.

Denna garanti avser enbart ursprunglig köpare och är den enda garanti som gäller för 3M:s fallskyddsprodukter. Kontakta 3M:s lokala kundtjänstavdelning för att få hjälp.

Ansvarsbegränsning: I den omfattning som medges av lokal lagstiftning ansvarar 3M inte för några indirekta, oförutsedda, särskilda skador eller följdskador, inbegripet, men inte begränsat till, utebliven vinst, som på något sätt är relaterade till produkterna, oavsett rättsteori.

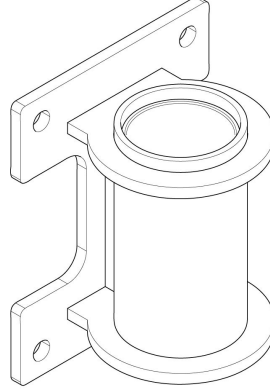
3M™ DBI-SALA® Duvara Monte Matafora Tabanı

Teknik Veri Formu

Form Numarası: 1300-3663, Revizyon: 2

Parça Numaraları	8000101, 8000102
Kullanıcı Talimatları	5903663

Kullanıcının bu ürünü kullanmadan önce tüm talimatları okuması gereklidir. Daha fazla bilgi için kullanıcı talimatlarına bakın.



Ürüne Genel Bakış

Bu ürün tam bir matafora sisteminin bir parçası olarak kullanılacak şekilde tasarlanmıştır. Matafora tabanları, matafora sisteminin onu yere sabitlemeye yardımcı olan kısmı olarak hizmet eder.

Bir matafora sistemi bünyesinde uyumlu bir matafora olarak kullanıldığında matafora tabanı aşağıdaki standartlar ile düzenlemelere uygundur.

- OSHA 29 CFR 1910.140, 1926.502
- EN 795:2012 (Tip A)
- CEN/TS 16415:2013 (Tip A)
- EN 1496:2006 (Madde 4.6)
- AS/NZS 5532:2013

Bu matafora tabanı yalnızca aşağıdaki 3M matafora modelleriyle uyumludur.

Uyumlu Matafora Modelleri	Matafora Kullanıcı Talimatı
8000107	5908417
8000108	5908417
8000130	5908364
8000131	5908364

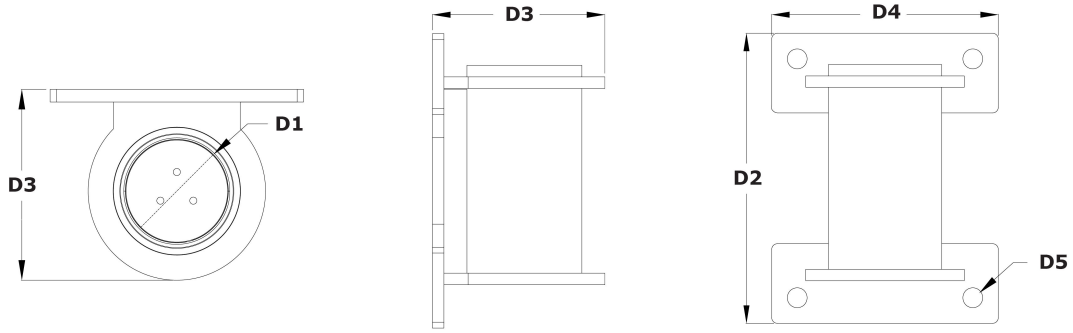
Matafora tabanı aynı zamanda matafora modeliyle kullanılabileceği belirtilmiş tüm direk uzantılarıyla da uyumludur. Sistemle birlikte aynı anda sadece bir direk uzantısı kullanılabilir.

Ürün Teknik Özellikleri

Ürün Ağırlığı	15,7 kg (34,0 lb)
Malzeme Taşıma Kapasitesi ⁶³	340 kg (750 lb)
Direk Dönüşü	360 derece
Malzeme ⁶⁴	8000101: Galvanizli çelik 8000102: 304 Paslanmaz çelik

Ebat

Model	D1	D2	D3	D4	D5
8000101	10,2 cm (4,0 inç)	32,4 cm (12,75 inç)	19,0 cm (7,5 inç)	25,4 cm (10,0 inç)	22,2 mm (0,88 inç)
8000102	10,2 cm (4,0 inç)	32,4 cm (12,75 inç)	19,0 cm (7,5 inç)	25,4 cm (10,0 inç)	22,2 mm (0,88 inç)



⁶³ 3M, bu ürünün belirtildiği şekilde malzeme taşıma amaçlı kullanılmasına izin verir. Yerel yönetmelikler veya standartlar ek kısıtlamalar içerebilir veya malzeme taşıma için düşüş koruma ekipmanının kullanımını düzenleyebilir.

⁶⁴ Manşona silikonla sabitlenmiş liner.

Kurulum Gereksinimleri

Matafora tabanının kullanıcı talimatlarında belirtilen mukavemet şartlarını karşılayan ve düz, yatay yüzeye sabitlenmesi gereklidir.

Moment Yüğü	136.400 inç-lb. (15,41 kN*m)
--------------------	------------------------------

Ürünü yerine sabitleyen herhangi bir bağlantı elemanı, kullanım sırasında ürünü sabit tutacak kadar güçlü olmalıdır. Daha fazla bilgi için bağlantı elemanları üreticisi talimatlarına bakın.

Mekanik Bağlantı Elemanı Çekme Kuvveti	8.000 lbf (35,59 kN)
Bağlantı Elemanı Başına Kesme Mukavemeti	5.000 lbf (22,2 kN)

Küresel Ürün Garantisi, Sınırlı Çözüm ve Sorumluluğun Sınırlandırılması

Garanti: Aşağıdakiler, ticarete elverişlilik veya belirli bir amaca uygunluğa ilişkin zımni garantiler veya koşullar da dahil olmak üzere, açık veya zımni her türlü garanti veya koşulun yerine geçer.

Yerel yasalar aksini belirtmediği müddetçe, 3M düşmeye karşı korumalı ürünler, montaj tarihi veya orijinal sahibin ilk kullanım tarihinden itibaren bir yıl süreyle işçilik ve malzeme yönünden fabrika kusurlarına karşı garantilidir.

Sınırlı Çözüm: 3M'ye yapılan yazılı bildirim üzerine, 3M işçilik veya malzemeler açısından fabrika kusuruna sahip olduğunu belirlediği herhangi bir ürünü onarabilir veya yenisiyle değiştirebilir. 3M, garanti iddialarının değerlendirilmesi amacıyla ürünün tesisine iade edilmesini şart koşabilir. Bu garanti; yıpranma, istismar, kötüye kullanım, taşıma sırasında hasar, ürünün bakımının yapılmamasından kaynaklanan ürün hasarını ya da 3M'nin kontrolü dışındaki diğer hasarları kapsamaz. 3M, ürünün durumu ve garanti seçenekleri konusunda yegâne takdir sahibi olacaktır.

Bu garanti, yalnızca orijinal satın alma işleminin alıcısı için geçerlidir ve 3M'nin düşüş koruması ürünleri için geçerli olan yegâne garantidir. Destek için lütfen bölgenizdeki 3M müşteri hizmetleri bölümü ile irtibata geçin.

Sorumluluğun Sınırlandırılması: Yerel yasaların izin verdiği ölçüde, 3M, ileri sürülen yasal kurama bakılmaksızın ürünlerle ilgili herhangi bir şekilde kar kaybı dahil ancak bununla sınırlı olmamak üzere dolaylı, arızî, özel veya sonuç olarak ortaya çıkan zararlardan sorumlu değildir.

Global Product Warranty, Limited Remedy, and Limitation of Liability

Warranty: The following is made in lieu of all warranties or conditions, express or implied, including the implied warranties or conditions of merchantability or fitness for a particular purpose.

Unless otherwise provided by local laws, 3M fall protection products are warranted against factory defects in workmanship and materials for a period of one year from the date of installation or first use by the original owner.

Limited Remedy: Upon written notice to 3M, 3M will repair or replace any product determined by 3M to have a factory defect in workmanship or materials. 3M reserves the right to require product be returned to its facility for evaluation of warranty claims. This warranty does not cover product damage due to wear, abuse, misuse, damage in transit, failure to maintain the product or other damage beyond 3M's control. 3M will be the sole judge of product condition and warranty options.

This warranty applies only to the original purchaser and is the only warranty applicable to 3M's fall protection products. Please contact 3M's customer service department in your region for assistance.

Limitation of Liability: To the extent permitted by local laws, 3M is not liable for any indirect, incidental, special or consequential damages, including but not limited to loss of profits, in any way related to the products regardless of the legal theory asserted.



3M.com/FallProtection

Contact Information		
<p>USA 3833 SALA Way Red Wing, MN 55066-5005 Toll-Free: 800.328.6146 Phone: 651.388.8282 3Mfallprotection@mmm.com</p>	<p>United Kingdom 3M Centre Cain Road Bracknell, RG12 8HT Phone: 0870 60800 60 www.3M.co.uk/construction</p>	<p>Singapore Yishun Avenue 7 Singapore 768923 Phone: +65-6450 8888 TotalFallProtection@mmm.com</p>
<p>Canada 600 Edwards Blvd, Unit #2 Mississauga, ON L5T 2V7 Phone: 905.795.9333 Toll-Free: 800.387.7484 3Mfallprotection-ca@mmm.com</p>	<p>Slovakia Capital Safety Group - Banská Bystrica, s.r.o. Jegorovova 35 974 01 Banská Bystrica Slovak Republic Phone: + 421 (0)47 00 330 informationfallprotection@mmm.com</p>	<p>China Main Office: 38/F, Maxdo Center, 8 Xing Yi Rd Shanghai 200336, P R China Phone: +86 21 62753535 3MFallProtection-CN@mmm.com Manufacturing: 3M Material Technology Co., Ltd No. 9, 2nd Nan Xiang Road Science City, Guangzhou, 510663 Phone: +86 20 32113535</p>
<p>Brazil Rodovia Anhanguera, km 110 Sumaré - SP CEP: 13181-900 Brasil Phone: 0800-013-2333 falecoma3m@mmm.com</p>	<p>Australia and New Zealand Building A, 1 Rivett Road North Ryde NSW 2113 Australia Toll-Free : 1800 245 002 (AUS) Toll-Free : 0800 212 505 (NZ) 3msafetyaucs@mmm.com</p>	<p>Korea 3M Korea Ltd 18F, 82 Uisadang-daero, Yeongdeungpo-gu, Seoul Phone: +82-80-033-4114 3msupport.kr@mmm.com</p>
<p>Mexico Av. Santa Fe No. 190 Col. Santa Fe, Ciudad de Mexico CP 01219, Mexico Phone: 01 800 120 3636 3msaludocupacional@mmm.com</p>		<p>Japan 3M Japan Ltd 6-7-29, Kitashinagawa, Shinagawa- ku, Tokyo Phone: +81-570-011-321 psd.jp@mmm.com</p>



Declaration of Conformity (European Union and United Kingdom):

3M.com/FallProtection/DOC